

ÉDITION 2026

FABRICATION SUR-MESURE

PROTECTION SOLAIRE


À LA FRANÇAISE



MARITON
STORES INTÉRIEURS
& MOUSTIQUAIRES



ROCHE
STORES EXTÉRIEURS
& PERGOLAS



NOUVEAUTÉS

PROTECTION SOLAIRE

Chez Mariton et Roche, la protection solaire est plus qu'un métier : c'est une expertise partagée, nourrie par des décennies de savoir-faire, d'innovation et de proximité avec les professionnels. Des stores intérieurs sur-mesure aux solutions extérieures les plus techniques, nous concevons des produits pensés pour créer du confort, valoriser l'habitat et répondre durablement aux besoins du marché.

Situés en France, nos ateliers Mariton à Saint-Chamas et Roche à Genas nous permettent de maîtriser l'ensemble de nos fabrications : choix des matériaux, assemblage, finitions, contrôles qualité. Cette organisation locale garantit une fiabilité constante, une grande réactivité et un haut niveau d'exigence sur l'ensemble de nos produits.

Notre offre commune se distingue par une profondeur de gamme unique :

- les stores intérieurs Mariton, reconnus pour leur précision, leur esthétisme et leur capacité à s'adapter à toutes les configurations ;
- les stores extérieurs Mariton et Roche, conçus pour offrir une protection solaire performante et durable, capable de répondre aux contraintes climatiques et architecturales ;

– un éventail complet de manœuvres, d'options, de coloris et de tissus permettant une réponse totalement sur-mesure.

La qualité guide chacune de nos créations : robustesse des composants, certifications techniques, réparabilité, longévité des produits... Nous inscrivons nos solutions dans une démarche responsable, orientée vers la performance et la durabilité.

Parce que l'expérience client est au cœur de nos priorités, nous mettons à disposition des outils et des services dédiés : plateformes professionnelles, solutions de configuration, assistance technique experte, services après-vente réactifs. Tout est pensé pour accompagner les professionnels à chaque étape de leurs projets.

Notre ambition est claire : proposer aux professionnels et à leurs clients une protection solaire complète, fiable et responsable, alliant confort thermique, maîtrise de la lumière et esthétisme. Une offre structurée, cohérente et durable — issue de la complémentarité de deux marques françaises engagées aux côtés des installateurs.

À LA UNE



☆ NOUVEAU

STORES INTÉRIEURS : NOUVEAU ROLLOMAX BOÎTIER

Un nouveau design de boîtier pour
une esthétique tendance et élégante

04



☆ NOUVEAU

STORES EXTÉRIEURS : NOUVEAU ROLLOCOMPACT

Un nouveau système de pose,
plus simple, plus rapide

20



☆ NOUVEAU

STORES BANNES : FOCUS SUR LA MOTORISATION SOLAIRE

Nos stores de référence désormais
disponibles en motorisation solaire

30

ROLLOMAX – Sans Boîtier – Boîtier – Dnight – Nuit



LES + QUI FONT LA DIFFÉRENCE

SOLUTION POUR LARGES BAIES JUSQU'À 16,8 M²

Convient aux petites comme aux grandes dimensions pour une harmonisation parfaite des stores dans toutes les pièces, quelle que soit la taille de l'ouverture.

OFFRE COMPLÈTE : 4 MODÈLES AUX FONCTIONNALITÉS DIVERSES

Déclinable avec et sans boîtier, le RolloMax dispose également d'une version Dnight permettant d'ajuster l'entrée de lumière, et d'une version Nuit offrant une occultation totale.

MANŒUVRES PRATIQUES ET ESTHÉTIQUES

5 manœuvres au choix pour répondre à toutes vos contraintes : chaînette standard, treuil, motorisation autonome, filaire et radio.

DESIGN CONTEMPORAIN

Un coffre carré à l'esthétisme plus moderne et au style épuré, qui s'adapte à tous les intérieurs et à tous les goûts.

☆ **NOUVEAUTÉ**

2 ANS
ANTIE

**Un nouveau boîtier
au design rectangulaire
pour un style épuré,
moderne et élégant.**



FINITIONS DÉCO

Sobre et élégant dans les moindres détails, le RolloMax peut se parer de ses plus beaux attributs pour embellir votre intérieur.



Chaînette en PVC.
Coloris assortis au support
ou chaînette métal chromé



Treuil et manivelle Déco.
En position droite, la manivelle est insérée dans un cache déco
pour une finition parfaite. Disponible en noir et blanc.

UN LARGE CHOIX DE TISSUS ET COLORIS

L'intégralité de la collection Mariton offre un choix de plus de 250 coloris parmi des tissus transparents, tamisants et occultants.

Des coloris de supports et boîtiers en standard, mais aussi à la demande

4 coloris en standard et tous les RAL existants disponibles à la demande avec un large choix de finitions : aspect mat, satiné, brillant, texturé, nacré, grainé, sablé...

RAL 9010
Mat

Anodisé
naturel
E6-EV1

RAL 7016
Mat

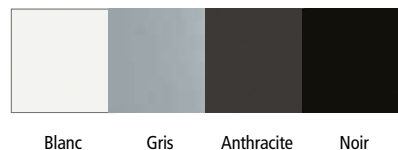
RAL 9005
Mat

RAL
spécial*

Accessoires plastiques
Coloris assortis aux profils.
Autres assortiments
possibles sur demande.

*Options soumises à plus-value.

**Coloris des caches de support PVC,
chaînette PVC :**



Caches de supports à chaînettes assortis aux RAL standards.

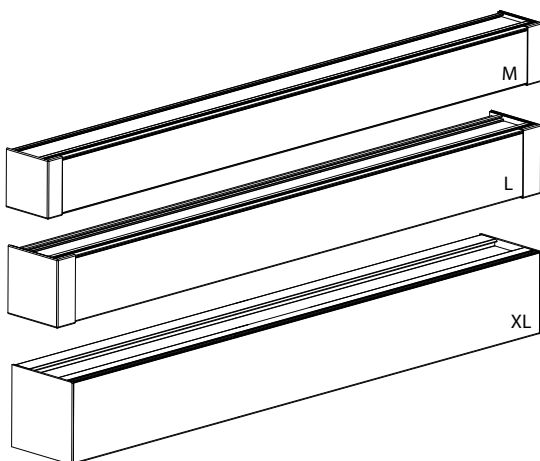
ROLLOMAX – AVEC ET SANS BOÎTIER :

POUR DES OUVERTURES JUSQU'À 16,8 M²



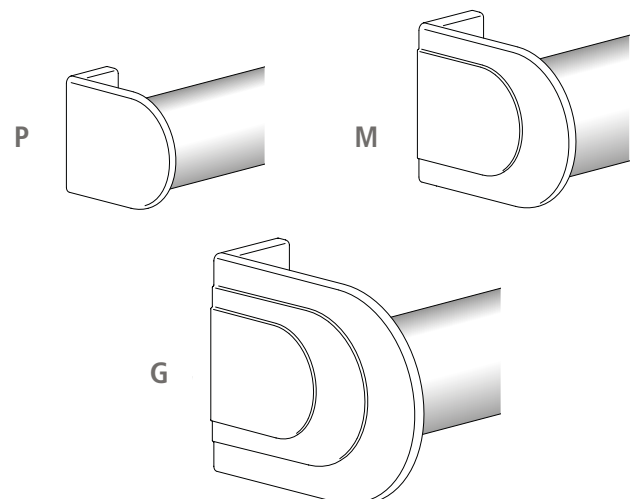
AVEC OU SANS BOÎTIER : DESIGN ÉPURÉ EXCLUSIF MARITON

3 tailles de boîtiers



3 tailles de supports

Facile à installer avec le profil d'écartement permettant l'équerrage des supports de fixation (selon version)



VERSION DNIGHT : MAÎTRISE DE L'ENTRÉE DE LUMIÈRE

Double fonction par alternance de bandes de tissus transparentes et tamisantes permettant de laisser entrer la lumière (superposition des bandes) ou cacher du vis-à-vis et protéger du soleil (bandes positionnées en alternance).

Plus qu'un store fonctionnel, le **RolloMax version Dnight** est un véritable objet de décoration. Proposé dans des tissus qualitatifs très design, il saura embellir et personnaliser votre intérieur, en préservant votre intimité.

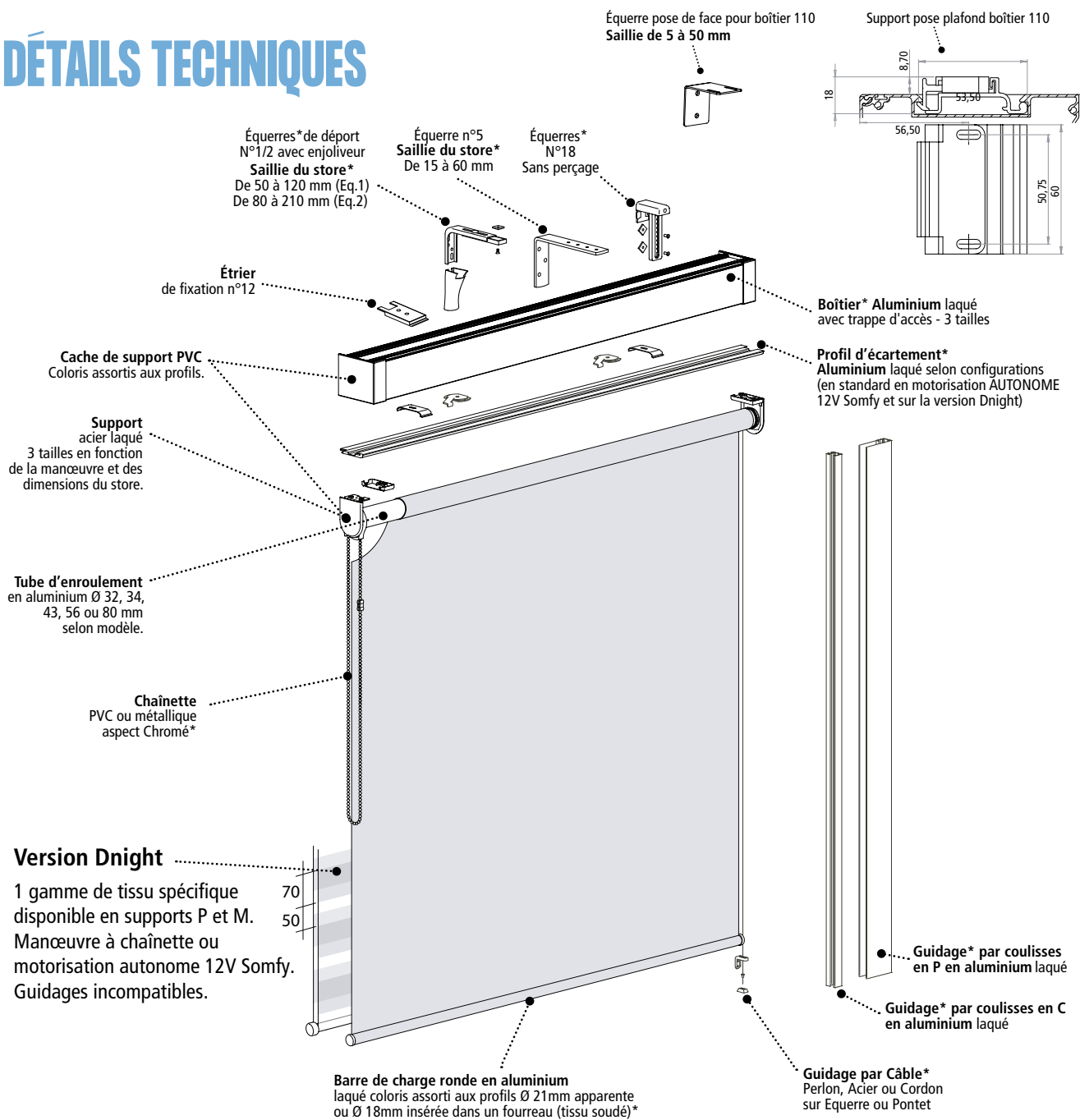


VERSION NUIT : OBSCURITÉ TOTALE SELON TISSU ET POSE

Idéal pour équiper une chambre à coucher ou une salle de projection où l'obscurité est requise. Le tissu est maintenu dans des coulisses ne laissant pas passer la lumière.



DÉTAILS TECHNIQUES



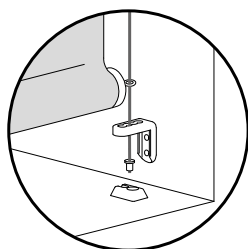
*Options soumises à plus-value.

À noter, suivant l'évolution de nos produits, le descriptif peut être modifié.

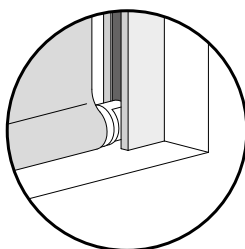
TYPES DE GUIDAGE

⚠ Non compatible en ressort régulé et avec la version Dnight

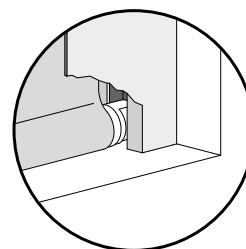
Cordons, câbles acier ou perlon sur équerres ou pontets*



Coulisses en C*



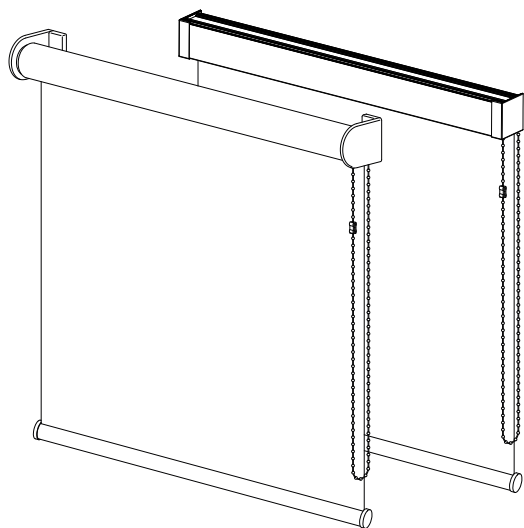
Coulisses en P*



*Options soumises à plus-value.

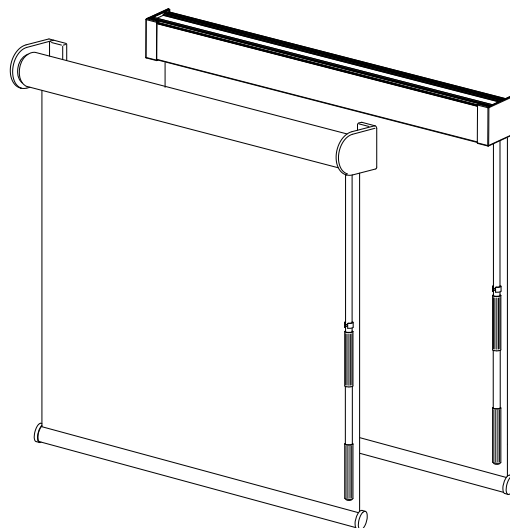
GRAND CHOIX DE MANŒUVRES

Manuelle ou motorisée, l'offre RolloMax propose un large choix de manœuvres pour répondre à toutes les envies et tous les budgets.



Chaînette

Disponible avec support P, M ou G
et avec boîtier M, L ou XL.



Treuil et manivelle⁽¹⁾

Disponible avec support P, M ou G
et avec boîtier M, L ou XL.

Notices de pose



RolloMax B
CHAÎNETTE



RolloMax
CHAÎNETTE



RolloMax DNIGHT
CHAÎNETTE

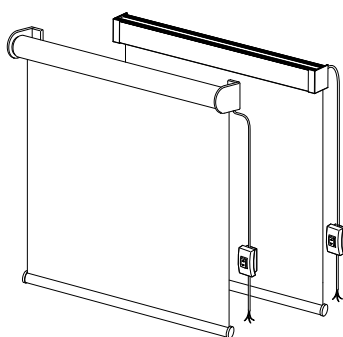
Notices de pose



RolloMax
TREUIL

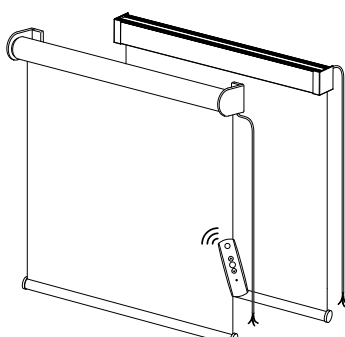


RolloMax B
TREUIL



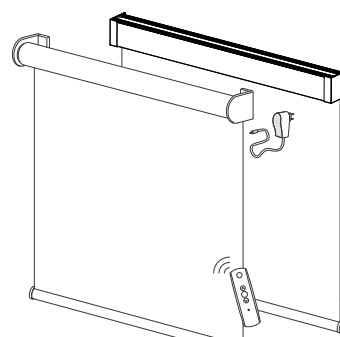
Motorisation 230V Filaire⁽¹⁾

Disponible avec support P, M, ou G
et avec boîtier M, L ou XL.



Motorisation 230V Radio ou SOMFY IO⁽¹⁾

Disponible avec support P, M ou G
et avec boîtier M, L ou XL.



Motorisation autonome 12V SOMFY

Disponible avec support P et profil d'écartement,
avec boîtier M.

Motorisation sans câblage

Ne nécessite aucune installation électrique.
Profitez des avantages d'un store à la
manœuvre motorisée, sans les inconvénients.

Notices de pose



RolloMax
230V

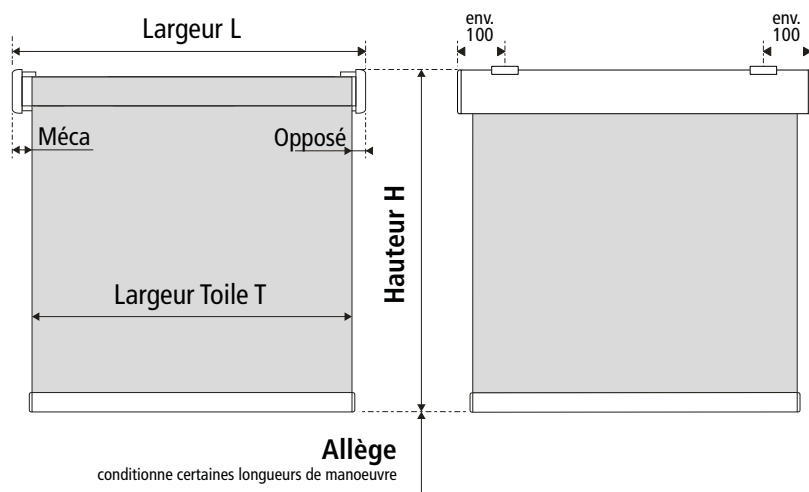


RolloMax B
230V

(1) Incompatible avec la version Dnight.

DÉTAILS TECHNIQUES

PRISE DE MESURES



Largeur L de commande (mm) :
Largeur hors-tout
Hauteur H de commande (mm) :
Hauteur hors-tout
Hauteur d'allège :
Distance du sol au bas du store déployé (conditionne certaines longueurs de manœuvre)

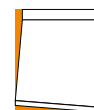
Par défaut, le RolloMax est livré avec des supports optimisés.

⚠ Dans le cas d'une commande de plusieurs RolloMax, possibilité d'harmoniser les supports (à préciser sur le bon de commande : supports homogènes).
Dans le cas d'une suite de chantier, pensez à préciser le n° de support désiré et son coloris.
Homogénéisation des tubes d'enroulement : nous consulter.

Tolérances de fabrication (hors tissu)
L ≤ 2000 : ± 2 mm ou L > 2000 : ± 5 mm.
H ≤ 2000 : ± 5 mm ou H > 2000 : ± 8 mm.

Tolérances d'équerrage
Déviation de toile et barre de charge :
± 6 mm/m* maxi ± 15 mm (EN 13120-§11).

*Basée sur la plus grande dimension.



DÉCÔTES TISSUS : LARGEUR TOILE T

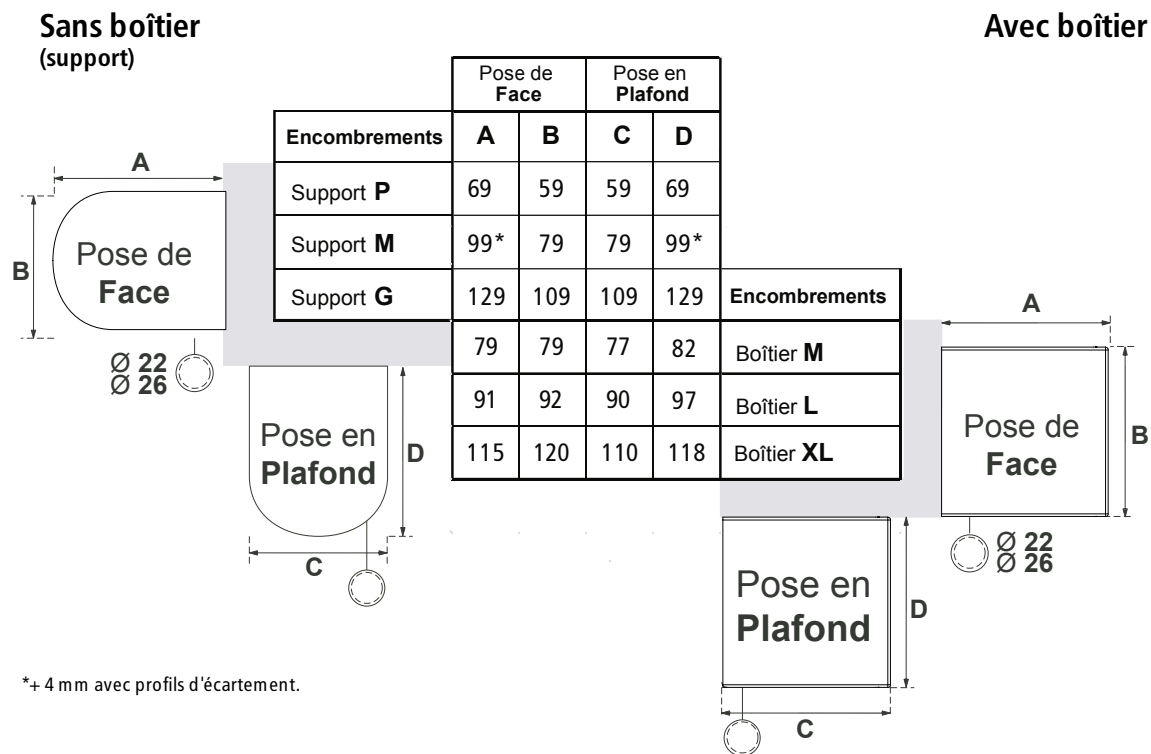
Selon largeur du store, manœuvre et supports.
Décôtes côté méca / côté opposé (centré si non précisé).
Tissus centrés sur demande.

	SANS Boîtier										
	Chaînette		Treuil <i>Lmax 3000 en Déco</i>			230V**			Autonome 12V Somfy		
	P	M	P	M	G	P	M	G	P		
L ≤ 1750	L - 41 Câble : L - 45 Coulisse : L - 55	L - 50	L - 60	L - 65 35/30 Guidé : L - 70	L - 70 40/30 Guidé : L - 75	L - 45 25/20 Câble : L - 50 Coulisse : L - 55	L - 45 25/20 Guidé : L - 55	L - 60	L - 36 15/20 Câble : L - 46 Coulisse : L - 56		
L ≤ 2000			L - 55							L - 70 40/30 Guidé : L - 75	L - 60
L ≤ 2500			L - 55								
L ≤ 3250		L - 50 20/30 Guidé : L - 60				L - 60 Guidé : L - 65	L - 70 40/30 Guidé : L - 75				
L ≤ 3500											
L ≤ 4200											

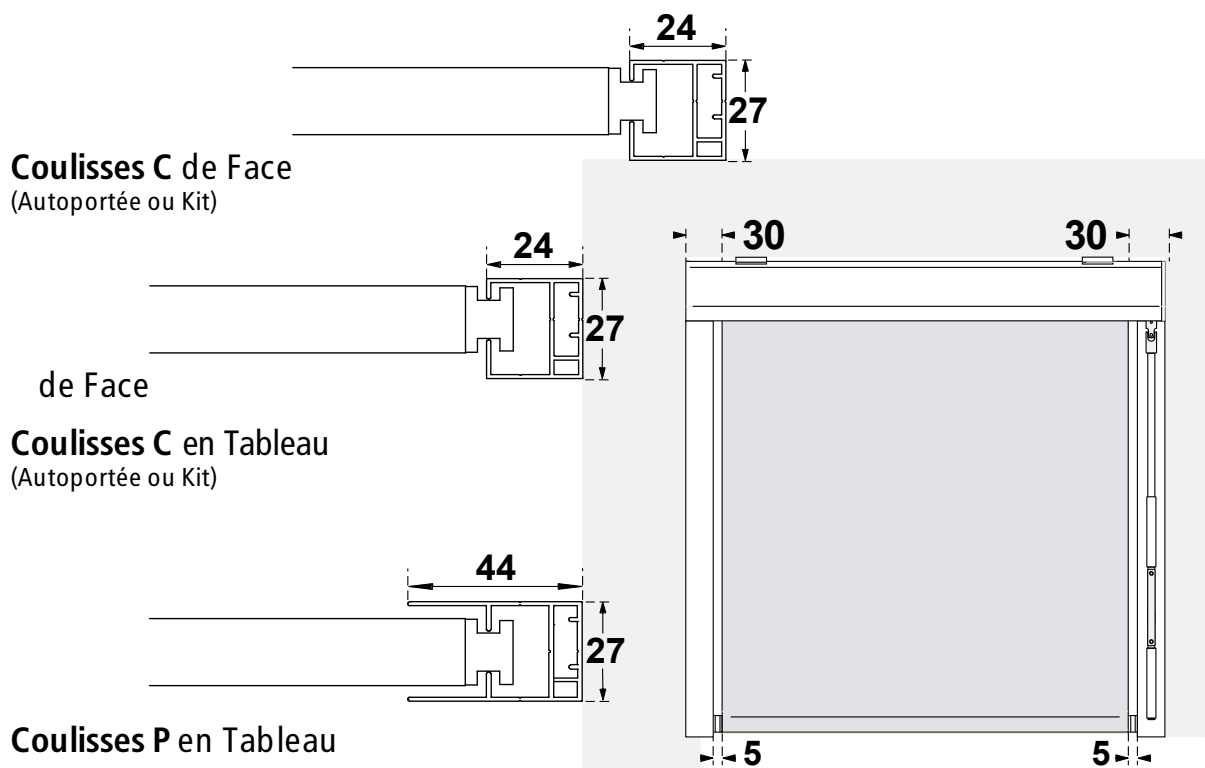
	AVEC Boîtier															
	Chaînette			Treuil <i>Lmax 3000 en Déco</i>			230V**			Autonome 12V Somfy						
	M	L	XL	M	L	XL	M	L	XL	M						
L ≤ 1750	L - 50 30/20 Guidé : L - 60	L - 50 30/20 Guidé : L - 60	L - 50 30/20 Guidé : L - 60	L - 60	L - 70	L - 70	L - 45 25/20 Câble : L - 55 Coulisse : L - 60	L - 50 30/20 Guidé : L - 60	L - 50 30/20 Guidé : L - 60	L - 40 Câble : L - 56 Coulisse : L - 62						
L ≤ 2000																
L ≤ 2500																
L ≤ 3250			L - 60				L - 70 40/30 Guidé : L - 80	L - 70 40/30 Guidé : L - 80								
L ≤ 3500																
L ≤ 4200									L - 70 40/30							

**Non compatible avec la version Dnight.

ENCOMBREMENTS DE POSE



ENCOMBREMENTS DES COULISSES



CONFIGURATIONS DE POSE (hors RolloMax version Nuit)

SANS BOÎTIER

Sans boîtier	Support P				Support M		Support G*
	SANS Profil d'écartement*		AVEC Profil d'écartement		SANS Profil d'écartement*	AVEC Profil d'écartement	SANS Profil d'écartement
SANS Guidage	Pose de Face Pose en Plafond Équerre 1, 2 ou 18	Pose de face Pose en plafond	Pose de Face Pose en Plafond Équerre 1, 2, 5, 8 ou 18	Pose de face Pose en plafond Équerres 1, 2, 5, 8 ou 18	Pose de Face Pose en Plafond Équerre 1 ou 2	Pose de Face Pose en Plafond Équerre 1 ou 2	Pose de Face Pose en Plafond Équerre 1, 2 ou 5
Guidage Câble*	Pose de Face Pose en Plafond Équerre 18	Incompatible	Pose de Face Pose en Plafond Équerre 5 ou 18	Incompatible	Pose de Face Pose en Plafond	Incompatible	Pose de Face Pose en Plafond
	Enroulement Intérieur uniquement Ressort Incompatible	Incompatible	Enroulement Intérieur uniquement Ressort Incompatible	Incompatible	Enroulement Intérieur uniquement		
Guidage Coulisse C ou P en Kit*	Pose de Face Pose en Plafond	Incompatible	Incompatible	Incompatible	Pose de Face Pose en Plafond	Incompatible	Pose de Face Pose en Plafond
	Enroulement Intérieur uniquement Ressort Incompatible	Incompatible	Enroulement Intérieur uniquement Ressort Incompatible	Incompatible	Enroulement Intérieur uniquement		
Guidage Coulisse C AutoPortée*	Incompatible						

ÉTRIERS DE POSE

L		1000	1250	1500	1750	2000	2250	2500	2750	3000	3250	3500	3750	4000	4200	
Nombre d'étriers pour profil d'écartement	Modèle standard	2	3		4			5			6			Non compatible		
	Version Dnight	2	3		4											

AVEC BOÎTIER

Avec boîtier	Boîtier M	Boîtier L	Boîtier XL*
SANS Guidage	Pose de Face Pose en Plafond Équerre 1, 2, 5 ou 18	Pose de Face Pose en Plafond Équerre 1, 2 ou 5	Pose de Face Pose en Plafond Équerre 1, 2 ou 5
Guidage Câble*	Pose de Face Pose en Plafond Équerre 18	Pose de Face Pose en Plafond Équerre 18	Pose de Face Pose en Plafond
Guidage Coulisse C ou P en Kit*	Pose de Face Pose en Plafond	Pose de Face Pose en Plafond	Pose de Face Pose en Plafond
Guidage Coulisse C et P AutoPortée*	Pose de Face Pose en Tableau	Pose de Face Pose en Tableau	Incompatible

*Non compatible avec la version Dnight, uniquement guidage câble.

ÉTRIERS DE POSE

L		1000	1250	1500	1750	2000	2250	2500	2750	3000	3250	3500	3750	4000	4200
Nombre d'étriers pour profil d'écartement	RolloMax avec ou sans boîtier	2	3			4				5			6		
	Version Dnight	2	3			4									

ROLLOMAX AVEC ET SANS BOÎTIER

OPTIONS DISPONIBLES

	INTITULÉ DE L'OPTION	
MANŒUVRE	Chaînette en PVC	Coloris assorti au support (blanc, gris clair, gris foncé, noir).
	Chaînette en métal chromé	
	Treuil et manivelle	Coloris assorti aux profils (blanc, gris clair, noir).
	Manivelle décrochable	Coloris blanc, gris clair ou noir.
	Treuil et manivelle Déco	Incompatible avec support G. Pour store largeur maxi 3000 mm. Coloris blanc ou noir.
	Renvoi de treuil	Uniquement pour RolloMax avec boîtier. Enroulement intérieur seulement.
	Motorisation 230V filaire	Compatible tous supports et boîtiers. Inverseur inclus. Motorisation SOMFY impératif sur demande.
	Motorisation 230V radio RTS	Compatible tous supports et boîtiers. Télécommande non incluse. Motorisation SOMFY impératif sur demande.
	Télécommande murale SMOOVE Origin RTS	1 canal. Coloris blanc (autres coloris sur demande).
	Télécommande SOMFY SITUO 1 pure RTS	1 canal. Coloris blanc et gris (autres coloris sur demande).
	Télécommande SOMFY SITUO 5 pure RTS	5 canaux. Coloris blanc et gris (autres coloris sur demande).
	Motorisation AUTONOME 12V Somfy	Uniquement avec support P et profil d'écartement, et boîtier M. Pour store largeur maxi 2200 mm. Fonctionne avec télécommande SITUO RTS (non incluse).
	Chargeur 12V DC 1,0A, pour motorisation AUTONOME 12V.	Coloris blanc. Câble de 2 mètres.
	Motorisation 230V SOMFY IO	Compatible tous supports et boîtiers. Télécommande non incluse.
	Télécommande murale tactile SMOOVE 1 IO	Coloris blanc (autres coloris sur demande).
Télécommande SITUO 1 Pure IO	1 canal. Coloris blanc.	
Télécommande SITUO 5 Pure IO	5 canaux. Coloris blanc.	
Groupage optimisé motorisation		
GUIDAGE	Guidage latéral par cordons, câbles perlon ou acier	Incompatible avec enroulement extérieur.
	Guidage par coulisses en C	Incompatible avec enroulement extérieur.
	Guidage par coulisses en P	Incompatible avec enroulement extérieur.
POSE	Profil d'écartement	Uniquement pour RolloMax sans boîtier. Incompatible avec support G.
	Équerre réglable N°1 et N°2 + enjoliveur	Coloris blanc, gris, brun, sable, noir ou naturel. Avec enjoliveur blanc, gris ou noir.
	Équerre fixe N°5	Coloris naturel. Incompatible avec enroulement extérieur. Compatible avec support P avec profil d'écartement et tous boîtiers.
	Équerre fixe N°18	Uniquement avec support P et boîtiers. Incompatible avec guidage par coulisses. Coloris noir ou blanc.
	Équerre pose de face pour boîtier 110	Uniquement pour le RolloMax boîtier 110
	Enroulement extérieur	Pose de face incompatible.
	Boîtier L au lieu de M	Manœuvre autonome 12V Somfy incompatible.
	Boîtier XL au lieu de M	Manœuvres chaînette et autonome 12V Somfy incompatibles.
Boîtier XL au lieu de L	Manœuvre chaînette incompatible.	
LAQUAGE	RAL spécial - Forfait par coloris et par produit	RAL classiques ou teintes issues de poudre de marques spécifiques (Technal, AkzoNobel, Futura, Mineral, Axalta, Alest Dupont...). Aspect mat, satiné, brillant, métallisé, texturé, nacré, sablé, grainé... Accessoires noirs.
	Équerres ou étriers de fixation assortis au RAL spécial	
ESTHÉTIQUE	Barre de charge apparente	En aluminium laqué. Diamètre 21 mm. Coloris assorti aux profils.
	Barre de charge en fourreau	En aluminium laqué, insérée dans un fourreau. Diamètre 18 mm. Tissu soudé.

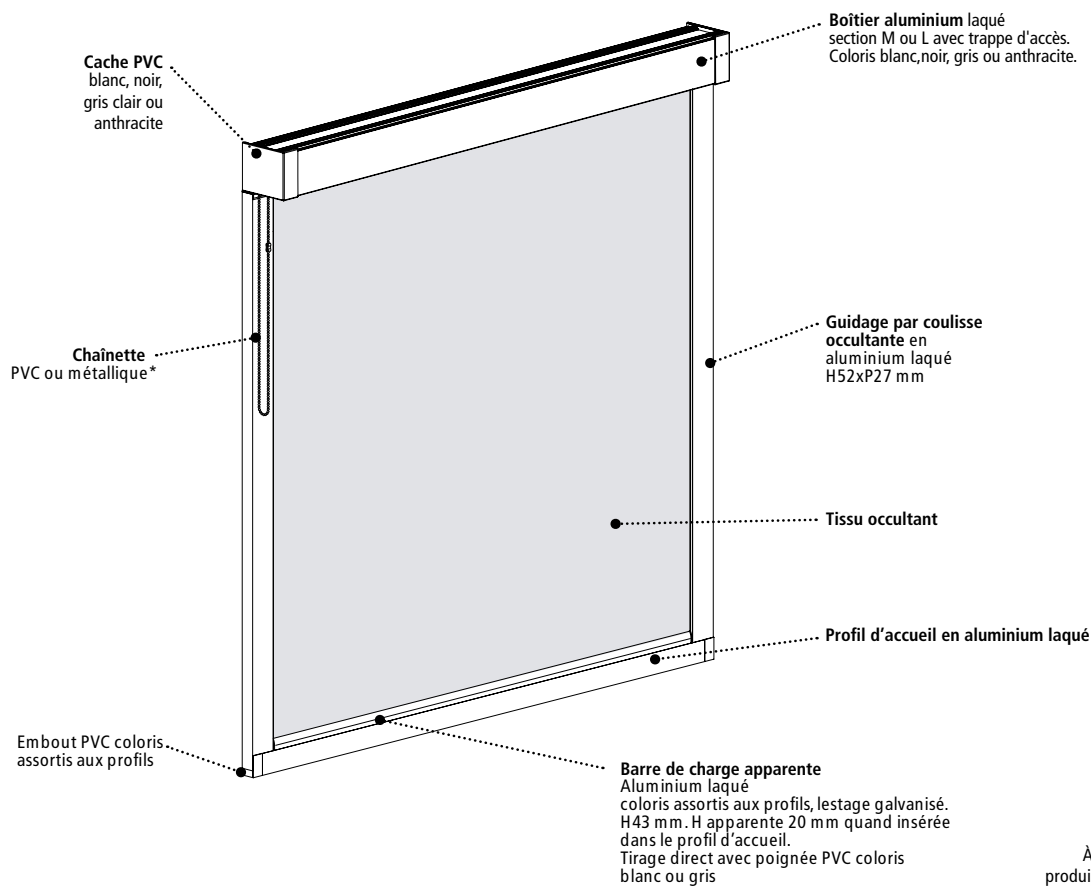
N.B. : Pour le RolloMax Boîtier, les câbles d'alimentation pour les manœuvres RTS et IO sont blancs. Cependant, il peut arriver que ces derniers soient noirs.

OPTIONS ROLLOMAX VERSION DNIGHT

OPTIONS DISPONIBLES

	INTITULÉ DE L'OPTION	
MANŒUVRE	Chaînette en PVC	Coloris assorti au support (blanc, gris clair, gris foncé, noir).
	Chaînette en métal chromé	
	Motorisation AUTONOME 12V Somfy	Uniquement avec support P, et boîtier M. Pour store largeur maxi 2000 mm.
	Télécommande murale SMOOVE Origin RTS	1 canal. Coloris blanc (autres coloris sur demande).
	Télécommande SOMFY SITUO 1 pure RTS	1 canal. Coloris blanc et gris (autres coloris sur demande).
	Télécommande SOMFY SITUO 5 pure RTS	5 canaux. Coloris blanc et gris (autres coloris sur demande).
	Chargeur 12V DC 1,0A, pour motorisation AUTONOME 12V Somfy	Coloris blanc. Câble de 2 mètres.
POSE	Profil d'écartement	En standard.
	Équerre réglable N°1 et N°2 + enjoliveur	Coloris blanc, gris, brun, sable, noir ou naturel. Avec enjoliveur blanc, gris ou noir.
	Équerre fixe N°5	Coloris naturel. Compatible avec support P et tous boîtiers.
	Équerre fixe N°18	Uniquement avec support P et boîtier M (avec boîtiers, uniquement en enroulement extérieur). Coloris noir ou blanc.
LAQUAGE	RAL spécial - Forfait par coloris et par produit	RAL classiques ou teintes issues de poudre de marques spécifiques (Technal, AkzoNobel, Futura, Mineral, Axalta, Alest Dupont...). Aspect mat, satiné, brillant, métallisé, texturé, nacré, sablé, grainé... Accessoires noirs.
	Équerres ou étriers de fixation assortis au RAL spécial	

ROLLOMAX BOÎTIER VERSION NUIT



*Options soumises à plus-value. À noter, suivant l'évolution de nos produits, le descriptif peut être modifié.



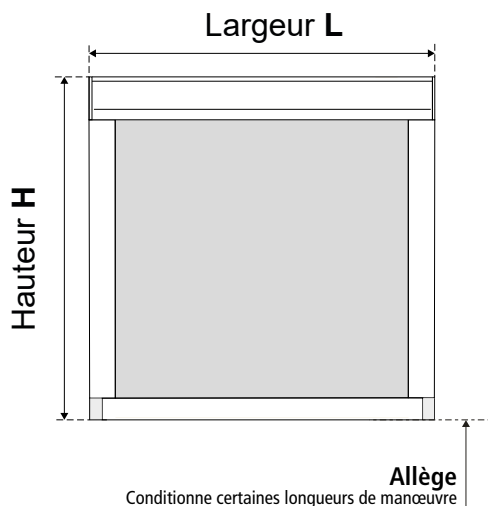
LIMITES DIMENSIONNELLES PAR MANŒUVRE

Boîtiers	Chânette		Treuil		230V		Autonome 12V Somfy
	M	L	M	L	M	L	M
Largeur Mini - Maxi	400 à 2500	400 à 3250	400 à 2500	400 à 3250	600 ⁽¹⁾ à 2500	600 ⁽¹⁾ à 2500	600 à 2200
Hauteur Maxi	2500	4000	2500	4000	2100	4000	2500
Surface Maxi	4,88m ²	7,8m ²	4,88m ²	7,8m ²	4,1m ²	7,8m ²	4,75m ²

(1) Sauf iO : Largeur Mini = 700 - Unités en mm

ROLLOMAX BOÎTIER VERSION NUIT

PRISE DE MESURES

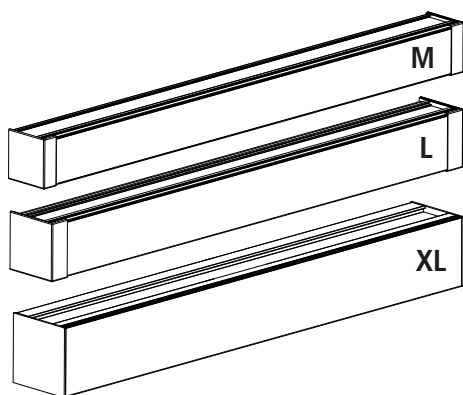


Largeur L de commande (mm) : Largeur hors-tout
Hauteur H de commande (mm) : Hauteur hors-tout
Hauteur d'allège : Distance du sol au bas du store déployé
 (conditionne certaines longueurs de manœuvre)

⚠ Dans le cas d'une suite de chantier, il est possible de sélectionner un boîtier L au lieu de M pour harmoniser l'ensemble.

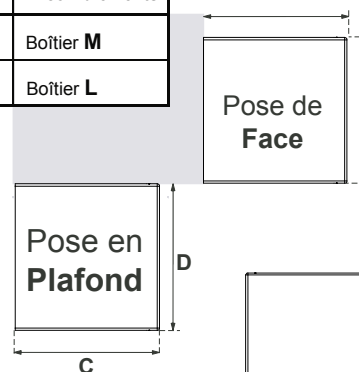
ENCOMBREMENTS DE POSE

3 tailles de boîtiers

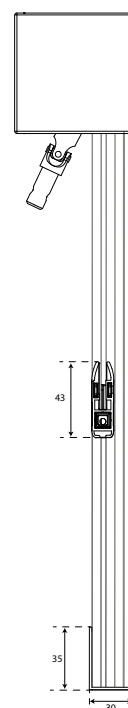
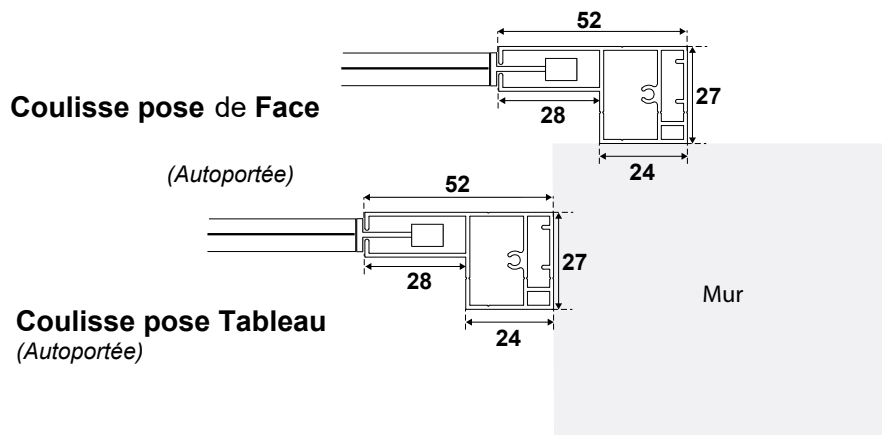


Encombrement des boîtiers

Pose de Face		Pose en Plafond		Encombrements
A	B	C	D	
79	79	77	82	Boîtier M
91	92	90	97	Boîtier L



ENCOMBREMENT DES GUIDAGES

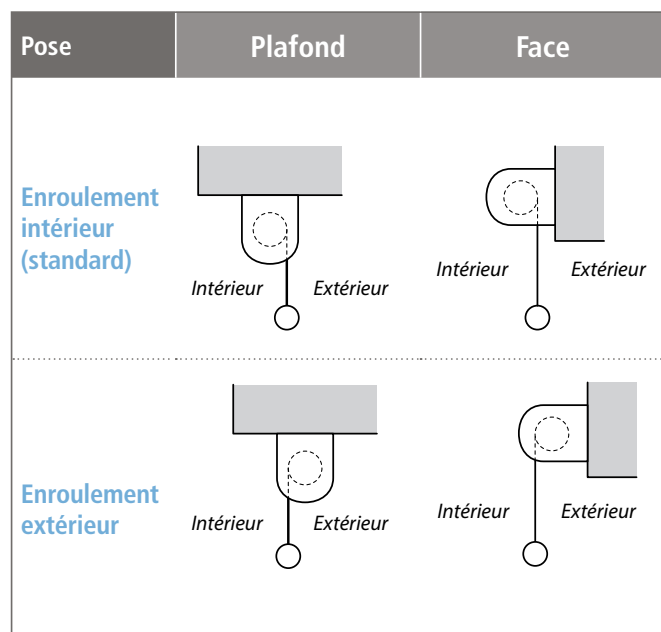


ROLLOMAX BOÎTIER VERSION NUIT

OPTIONS DISPONIBLES

	INTITULÉ DE L'OPTION	
MANŒUVRE	Chaînette en PVC	Coloris assorti au boîtier (blanc, gris clair, gris foncé, noir).
	Chaînette en métal chromé	
	Tirage direct	Poignée coloris blanc, gris ou noir.
	Treuil et manivelle	Coloris assorti aux profils (blanc, gris clair, noir). Avec renvoi à 90° uniquement avec boîtier L.
	Manivelle décrochable	Coloris blanc, gris clair ou noir.
	Treuil et manivelle Déco	Pour store largeur maxi 3000 mm. Coloris blanc ou noir.
	Motorisation AUTONOME 12V Somfy	Uniquement avec boîtier M. Pour store largeur maxi 2200 mm. Fonctionne avec télécommande RTS (non incluse).
	Chargeur 12V DC 1,0A, pour motorisation AUTONOME 12V Somfy	Coloris blanc. Câble de 2 mètres.
	Motorisation 230V filaire	Inverseur inclus. Motorisation SOMFY impératif sur demande.
	Motorisation 230V radio RTS	Télécommande non incluse. Motorisation SOMFY impératif sur demande.
	Télécommande murale SMOOVE Origin RTS	1 canal. Coloris blanc (autres coloris sur demande).
	Télécommande SOMFY SITUO 1 pure RTS	1 canal. Coloris blanc et gris (autres coloris sur demande).
	Télécommande SOMFY SITUO 5 pure RTS	5 canaux. Coloris blanc et gris (autres coloris sur demande).
	Motorisation 230V SOMFY IO	Télécommande non incluse.
	Télécommande murale tactile SMOOVE 1 IO	Coloris blanc (autres coloris sur demande).
	Télécommande SITUO 1 Pure IO	1 canal. Coloris blanc.
Télécommande SITUO 5 Pure IO	5 canaux. Coloris blanc.	
Groupage optimisé motorisation		
POSE	Boîtier L au lieu de M	Incompatible avec motorisation autonome 12V Somfy et tirage direct.
	Enroulement extérieur	Incompatible
LAQUAGE	RAL spécial - Forfait par coloris et par produit	RAL classiques ou teintes issues de poudre de marques spécifiques (Technal, AkzoNobel, Futura, Mineral, Axalta, Alestia Dupont...). Aspect mat, satiné, brillant, métallisé, texturé, nacré, sablé, grainé... Accessoires noirs.
	Étriers de fixation assortis au RAL spécial	

SENS D'ENROULEMENT



*Saillie du store = distance entre le boîtier et la façade

ROLLOMAX AVEC ET SANS BOÎTIER

TISSUS COMPATIBLES

	Tissus transparents	Tissus tamisants	Tissus occultants
★		Crique, Garonne, Rhône	Volga, Crystal
★★	Esquisse	Galilée, Illusion 1%, Illusion 5%, Pop Art, Starlet 🌿, SunWorker, Screenvision 10%, ScreenVision 5%, Nature 🌿, Rainy 🌿, Alpes 🌿, Merveilles, Liberty, Hygge, Abu Dhabi, Woody 🌿, Rivage 🌿, Artery 🌿	Australie, Montgolfier, Starlet BLO 🌿, Mythique
★★★	Floripa 🌿	Mscreen 8503, Mscreen 8505, Soltis 92 C/C, SOLTIS 99 C/A & C/C	Soltis B99

OPTIONS ROLLOMAX VERSION DNIGHT

TISSUS COMPATIBLES

	Tissus Transparents
★	Michel-Ange

ROLLOMAX BOÎTIER VERSION NUIT

TISSUS COMPATIBLES

	Tissus Occultants
★	Crystal, Volga
★★	Australie, Montgolfier, Starlet BLO 🌿, Mythique
★★★	Soltis B99



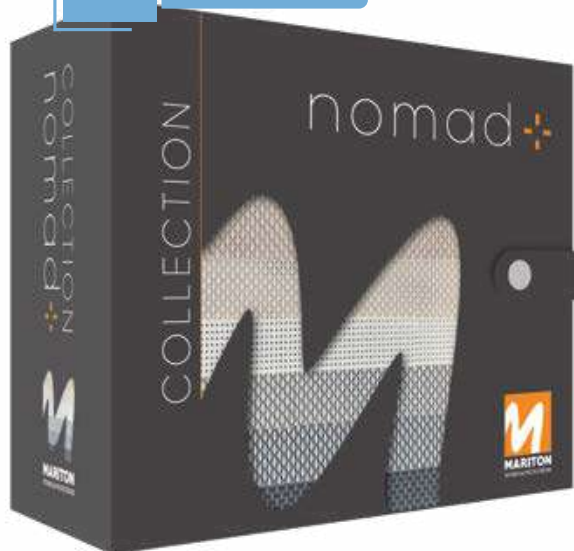
Vérifier la faisabilité de votre projet et retrouvez l'ensemble des tableaux de limites dimensionnelles sur ce QR code :



LA COLLECTION NOMAD+



NOUVEAU



UN OUTIL PENSÉ POUR BOOSTER VOS VENTES EN STORE INTÉRIEUR ET EXTÉRIEUR !

Compacte, légère, facile à manipuler et à transporter tout en étant très riche en coloris, la nouvelle **Nomad+** est conçue pour faciliter votre travail au quotidien.



CE QUE VOUS ALLEZ ADORER :

UN LARGE CHOIX DE TISSUS

des plus décoratifs aux plus techniques

PLUS DE 250 COLORIS

pour répondre à toutes les demandes

11 NOUVELLES GAMMES

sélectionnées pour leur qualité et leur tenue dans le temps

IDÉALE EN RENDEZ-VOUS CLIENTÈLE

grâce à son format compact et pratique à transporter

UNE COLLECTION ADAPTÉE À TOUTE NOTRE GAMME DE STORES INTÉRIEURS ET EXTÉRIEURS

enrouleurs, plissés, vénitiens...

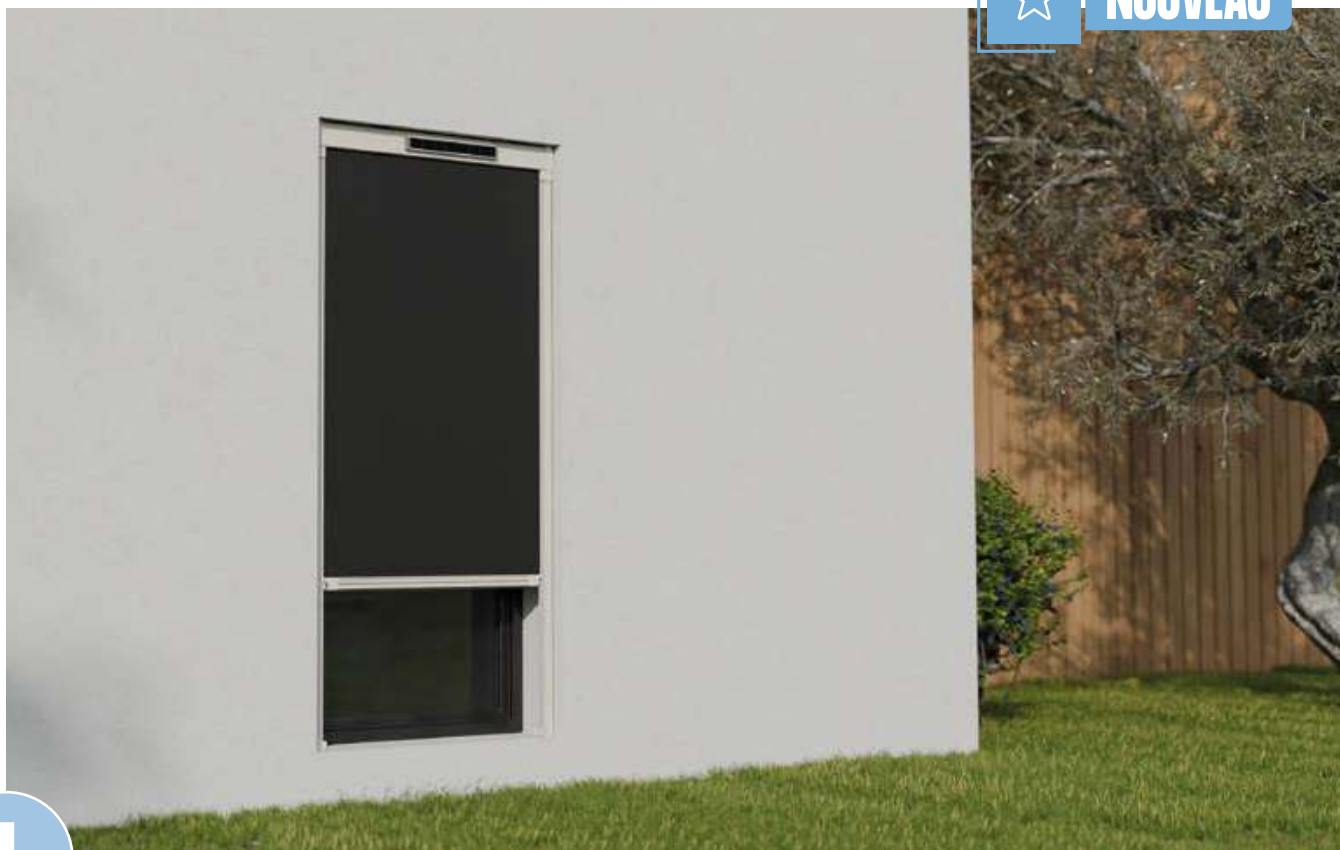
La collection Nomad+ est disponible sur l'Espace Pro. N'attendez plus pour vous équiper !



ROLLOCOMPACT



NOUVEAU



LES + QUI FONT LA DIFFÉRENCE

2 MANŒUVRES AU CHOIX

- Ressort de rappel et frein réglé avec possibilité de réglage précis de la vitesse d'ouverture du RolloCompact
- Motorisation autonome compatible avec le panneau solaire (à coller pendant ou après la pose)

DES POSES SIMPLIFIÉES POUR TOUTES LES SITUATIONS

Coulisses / contre-coulisses pour le rattrapage des jeux de maçonnerie vous permettant l'installation du store quelles que soient les contraintes.

RÉSISTANCE AU VENT

Conçu pour un usage extérieur, le RolloCompact est classée Force 5 / Classe 2 sur l'échelle de Beaufort (pour RolloCompact d'une surface de 2,88m² et avec une toile pleine du type Soltis 92).

UN LARGE CHOIX DE TISSUS ET COLORIS

Plus qu'une simple protection solaire, nos toiles vous offrent des atouts esthétiques et des fonctionnalités supplémentaires notamment par la diversité de nos gammes de tissus qui sont étudiés pour une utilisation en extérieur.

7 coloris de profil en standard et bien plus sur demande RAL spécial, pour que nos stores s'adaptent au mieux aux couleurs des menuiseries et restent discrets.

Coloris des profils



NOUVEAUTÉ

Coloris des accessoires plastiques coordonnés aux coloris des profils aluminium !⁽³⁾

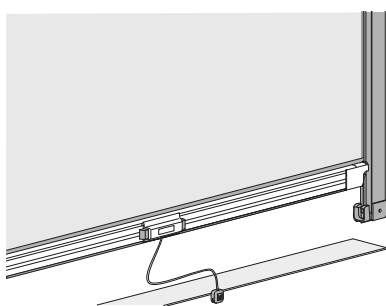
(3) Au choix pour les RAL spéciaux.

OPTIONS DE MANŒUVRE

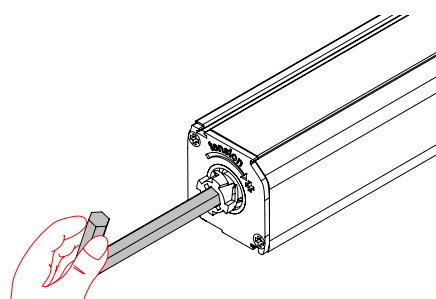
Illustrations	Nom de la manœuvre	Commentaires
		<p>Poignée décalée* Décalage possible de la poignée de 150 mm maximum vers la gauche ou vers la droite.</p>
	Tirage direct par cordon - ressort avec frein réglé	<p>Poignée double* Installation d'une poignée de chaque côté de la barre de charge. Permet l'ouverture du store depuis l'intérieur et l'extérieur.</p>
		<p>Ressort de rappel avec remontée régulée et tirage direct par cordon avec blocage en partie basse par verrous. Ressort toujours à gauche en enroulement intérieur. Frein intégré au mécanisme dans le tube d'enroulement, côté opposé au ressort.</p>
	Motorisation autonome 12V Somfy**	<p>Alimentation intégrée (batterie rechargeable par panneau solaire et/ou chargeur sans démontage). Pilotage par automatismes Somfy (non inclus). Moteur à gauche dans un tube d'enroulement. Chargeur 12V DC 1,0A, câble de 2 m et/ou panneau solaire** (en option). Fins de course, haute et basse, réglées en usine.</p>

* Options pour manœuvre à frein réglé ** Coloris de l'ossature du panneau : blanc – Longueur du câble : 700mm

DES FONCTIONNALITÉS POUR VOUS SIMPLIFIER LA POSE :

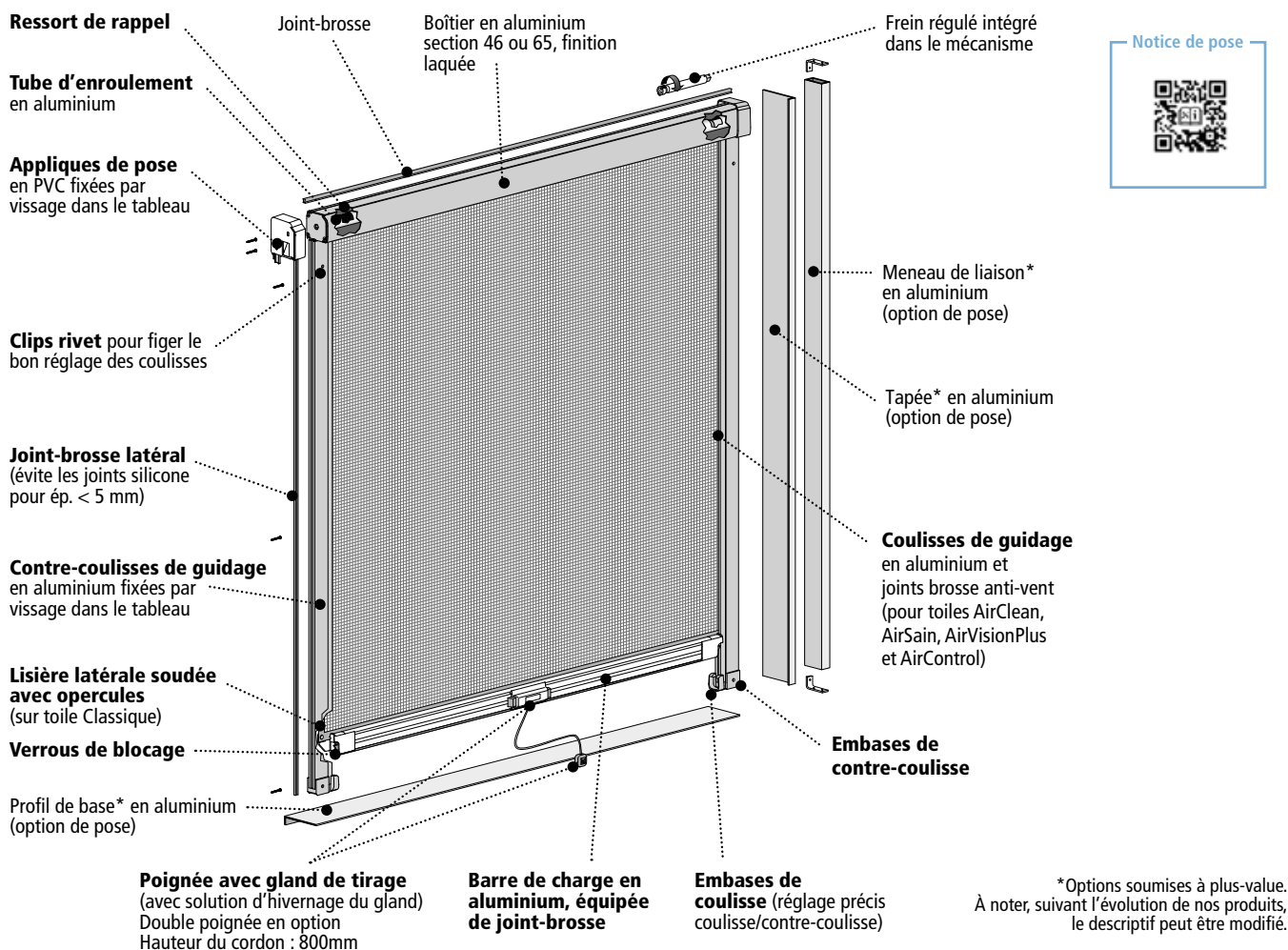


Rattrapage des jeux de contre-coulisses et joint brosse pour une pose facilitée.



Retension : réglage précis de la tension du ressort sans avoir à démonter le store, même plusieurs années après son installation.

DÉTAILS TECHNIQUES

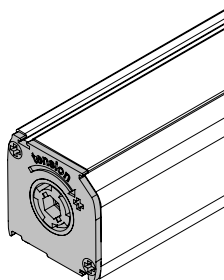


SYSTÈME DE RETENSION

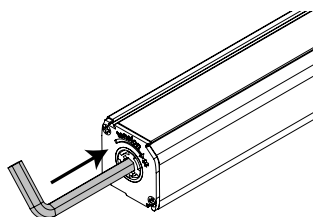


En cas de perte de tension du ressort, un système de retension est accessible sur le côté du boîtier.

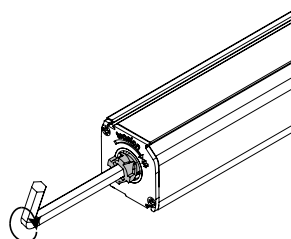
⚠ ATTENTION : 2 tours maximum



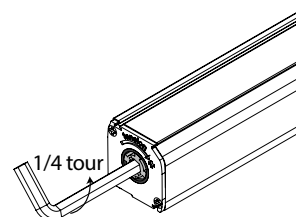
1 – Présenter le boîtier côté ressort



2 – Insérer une clé 6 pans



3 – Tourner la clé en suivant le sens de la flèche pour tendre le ressort



4 – Une fois le ressort tendu selon votre souhait, réinsérer l'embout dans son logement (1/4 de tour en appuyant vers le boîtier, dans le sens contraire de la flèche)

CE QUI CHANGE

- ▷ **Nouvelles appliques avec fonction auto centrage du boîtier** : pour un centrage précis et automatique du boîtier ①
- ▷ **Nouvelle pose** : moins de pièces mobiles, moins de manipulation, plus de fiabilité, montage du boîtier par dessous (plus rapide et plus aisé)
- ▷ **Nouvelle conception sans entrées de coulisses** : moins de plastique, plus de robustesse
- ▷ **Nouvelles embases de coulisses** : pour un ajustement d'une grande précision et une finition impeccable ②
- ▷ **Un nouveau système de réglage simplifié des embases** : avec un réglage latéral par un nouveau système de crans, simple et précis, et un réglage vertical par vissage pour une étanchéité parfaite ③

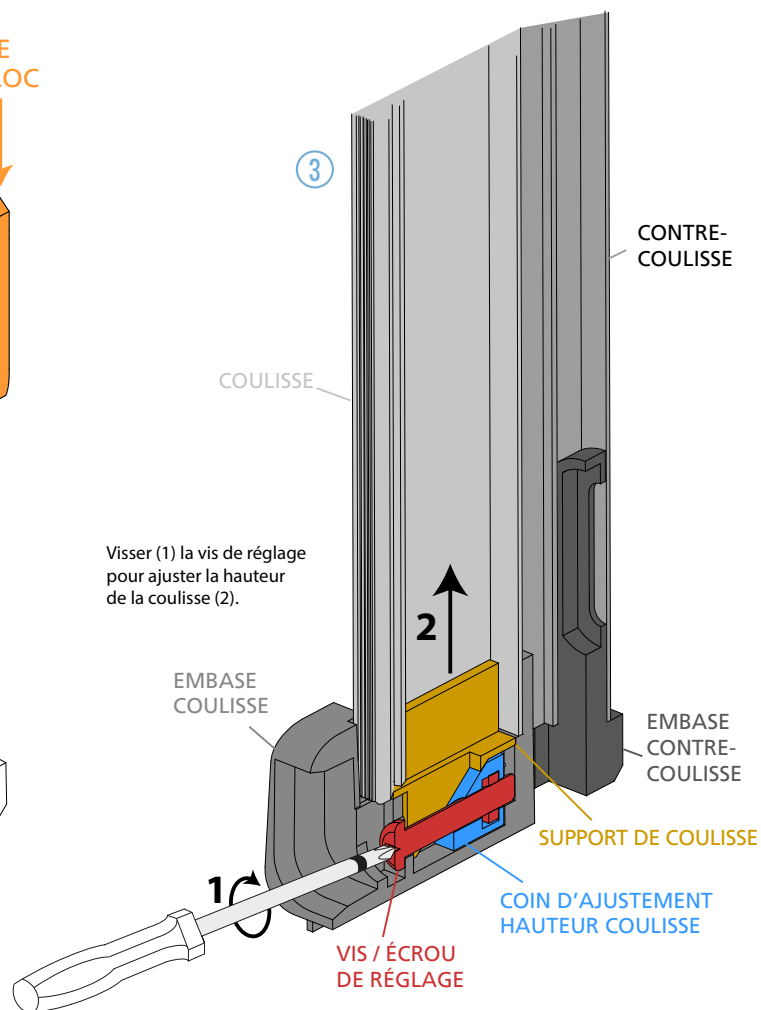
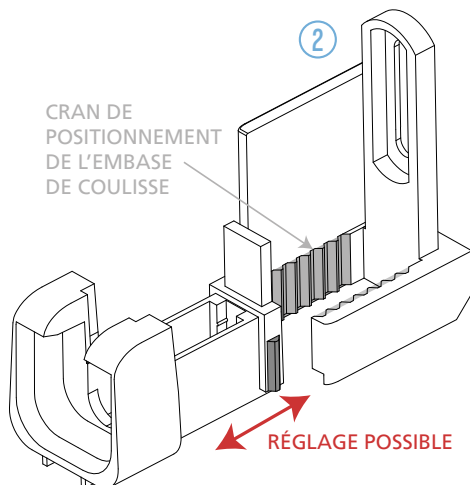
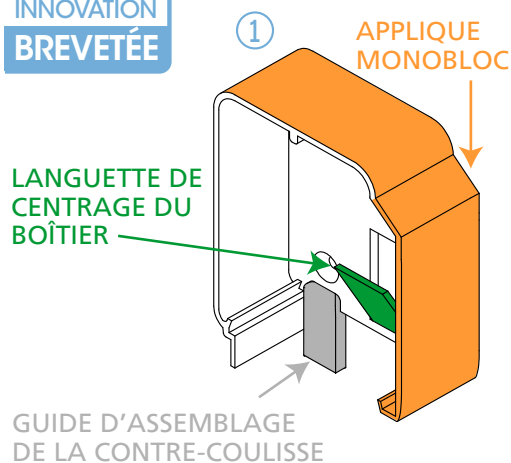
Vidéo de pose



Découvrez par vous-même à quel point la pose devient simple !



INNOVATION
BREVETÉE



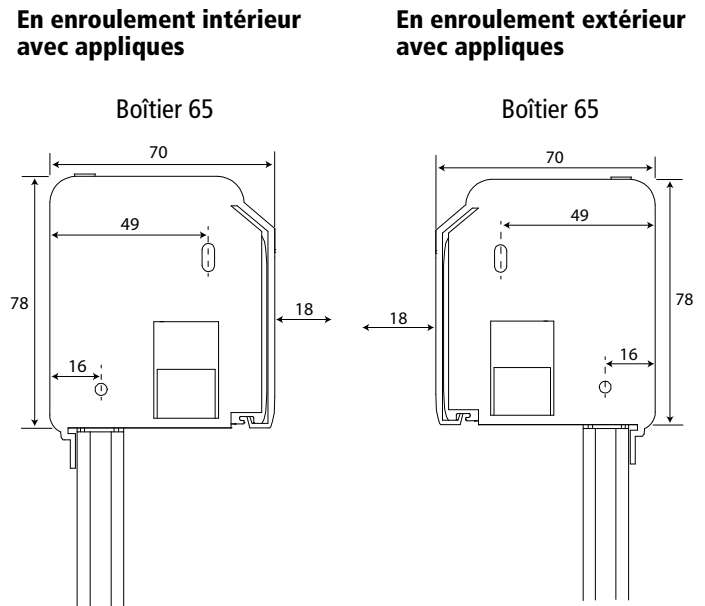
ET TOUJOURS

- ▷ **5 manœuvres disponibles** selon les types d'ouvertures
- ▷ **Système de compensation exclusif** : pas de déduction de jeu, tolérance parfaite
- ▷ **Coulisses et contre-coulisses** pour une pose impeccable même en cas de faux aplomb des hauteurs
- ▷ **Des joints brosse dans les coulisses**, sur le haut du boîtier et le bas de la barre de charge pour une étanchéité parfaite
- ▷ **Frein réglé de série - avec manœuvre à ressort**
- ▷ **Embases de coulisses et contre-coulisses** recoupables (au cutter) pour rattraper, si besoin, l'inclinaison de l'appui de fenêtre

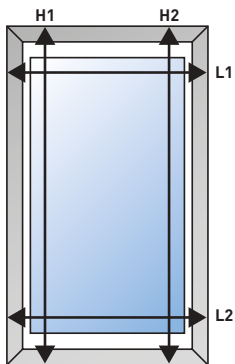
LIMITES DIMENSIONNELLES

Boîtier	65	
Manœuvre	Ressort	Motorisation 12V Somfy
L mini	720 mm sans frein : 630 mm	630 mm
L maxi	1600 mm	1800 mm
H maxi	1800 mm	1800 mm
S maxi	3,00 m ²	

ENCOMBREMENTS DE POSE



PRISE DE MESURES



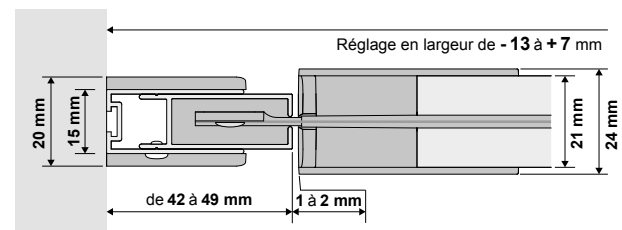
Largeur de commande :
Largeur du tableau en partie haute (L1) sans retirer de jeu.
L2 : largeur de contrôle
(pour s'assurer, dans le cas où les largeurs seraient différentes, que la compensation possible de -13 à +7 mm est suffisante).

Hauteur de commande :
Plus petite hauteur du tableau sans retirer de jeu. Pour s'assurer que la différence H1/H2 soit comprise entre -3mm et +6mm.

Attention !
Dimensions à fournir sans retirer de jeu.

Conseil pour le poseur :
Pour vous garantir une bonne pose, pensez à repérer par un coup de crayon là où vous avez pris les mesures.

RÉGLAGE DES COULISSES



TISSUS COMPATIBLES

	Tissus Tamisants	Tissus Occultants
★★	SunWorker, Satiné 5500*	
★★★	Soltis 92	
★★★★		Soltis B92

*H maxi : 1200mm

OPTIONS DISPONIBLES

	INTITULÉ DE L'OPTION	
MANŒUVRE	Tirage direct par cordon - ressort avec frein réglé	Système de re-tension en standard.
	Poignée décalée	Compatible avec manœuvre par tirage direct avec frein réglé.
	Poignée double (une poignée côté intérieur et une côté extérieur)	Compatible avec manœuvre par tirage direct avec frein réglé.
	Tirage direct par cordon sans frein réglé	Largeur mini 630 mm.
	Motorisation AUTONOME 12V Somfy	
	Chargeur 12V DC 1,0A pour motorisation AUTONOME 12V	Coloris blanc. Câble de 2 mètres.
	Panneau solaire	Longueur du câble : 700 mm
	Télécommande murale SMOOVE Origin RTS	Coloris blanc (autres coloris sur demande).
	Télécommande SOMFY SITUO 1 pure RTS	1 canal. Coloris blanc et gris (autres coloris sur demande).
	Télécommande SOMFY SITUO 5 pure RTS	5 canaux. Coloris blanc (autres coloris sur demande).
	Groupage optimisé motorisation	
POSE	Enroulement extérieur	
	Profil de base 30 x 15	
	Profil de base 60 x 15	Coloris blanc RAL 9010, sable RAL 1015, gris RAL 7035, anthracite RAL 7016, brun RAL 8017, noir RAL 2100 sablé, imitation chêne doré.
	Profil de tapée 60 x 15	
	Meneau de liaison 40 x 20, avec 2 équerres n°6 coloris naturel fournies par longueur	
LAQUAGE	Laquage imitation bois	Aspect mat. Accessoires marrons. Délai spécifique : nous consulter.
	RAL spécial - Forfait par coloris et par produit	RAL classiques ou teintes issues de poudre de marques spécifiques (Technal, AkzoNobel, Futura, Mineral, Axalta, Alest Dupont ...). Aspect mat, satiné, brillant, métallisé, texturé, nacré, sablé, grainé... Accessoires noirs
ESTHÉTIQUE	Autres assortiment de coloris des accessoires	Coloris des accessoires plastiques coordonnés aux coloris des profils aluminium. Au choix pour les RAL spéciaux.

Attention ! Les télécommandes proposées sont prévues pour être placées à l'intérieur.

ROLLOEXTÉRIEUR SANS BOÎTIER



NOUVEAU



LES + QUI FONT LA DIFFÉRENCE

PROTECTION THERMIQUE

Le store extérieur est la protection solaire la plus efficace pour vous protéger des rayons du soleil et de la chaleur, le rayonnement solaire étant absorbé avant d'atteindre la vitre.

FACILITÉ DE MANIPULATION

Avec ses 3 systèmes de guidage au choix, le RolloExtérieur est facile à manipuler, sans boîtier il assure un réglage rapide et pratique selon les besoins d'ombre.

DESIGN MINIMALISTE

Idéal pour une intégration discrète dans les espaces modernes ou traditionnels en extérieur.

SOLUTION POUR LARGES BAIES

Ce store enrouleur extérieur peut couvrir une surface allant jusqu'à 9 m².

UN LARGE CHOIX DE TISSUS ET COLORIS

Transparent, tamisant ou occultant, les tissus proposés sont étudiés pour une utilisation en extérieur. Associés aux coloris de supports, vous trouverez aisément la combinaison qui vous correspond.

Coloris des profils

RAL 9016
Brillant

Anodisé
naturel
E6-EV1

RAL 7016
Texturé

RAL
spécial*

Accessoires en plastiques :

Supports et flasques, coloris noir.

LIMITES DIMENSIONNELLES SPÉCIFIQUES

	Treuil	Motorisation 230V	
L mini	600	600	
L maxi	3000	3000	
H maxi	3000	3000	
S maxi	9m ²	7,5m ²	
TAMISANT	Soltis 92 1002-1004-1007-1008-1033-1045- 1051-1052-1078-1087-1088-1090-1091	L3000 H3000 7,5m ² Soudé si L>2600 & H>2250"	L3000 H3000 7,5m ² Soudé si L>2600 & H>2250
	Soltis 92 1046-1048-1050-1080-1082-1083- 1084-1085-1086	L3000 H3000 7,5m ² Soudé si L>1700 & H>1350	L3000 H3000 7,5m ² Soudé si L>1700 & H>1350
	Sunworker	L2900 H3000 7,5m ²	L2900 H3000 7,5m ²
	Satine 5500 tous coloris SAUF 1507(5959)-1509(4949)-1529(1111)- 1534(6060)-1535(0606)-1541(0909)- 1546(0505)-1547(4040)	L3000 H3000	L3000 H3000
	Satine 5500 tous coloris qu'AVEC 1507(5959)-1509(4949)-1529(1111)- 1534(6060)-1535(0606)-1541(0909)- 1546(0505)-1547(4040)	L2700 H3000	L2700 H3000
OCCULTANT	Soltis B92	L1650 H3000 L3000 H2800 Soudé si L>1650 & H>1300	L1650 H3000 L3000 H2800 Soudé si L>1650 & H>1300
	Satine 21154 BLO	L2000 H3000	L2000 H3000
	DICKSON ORCHESTRA	L3000 H3000 Cousu si L>1100	L3000 H3000 Cousu si L>1100

Dimensions en mm

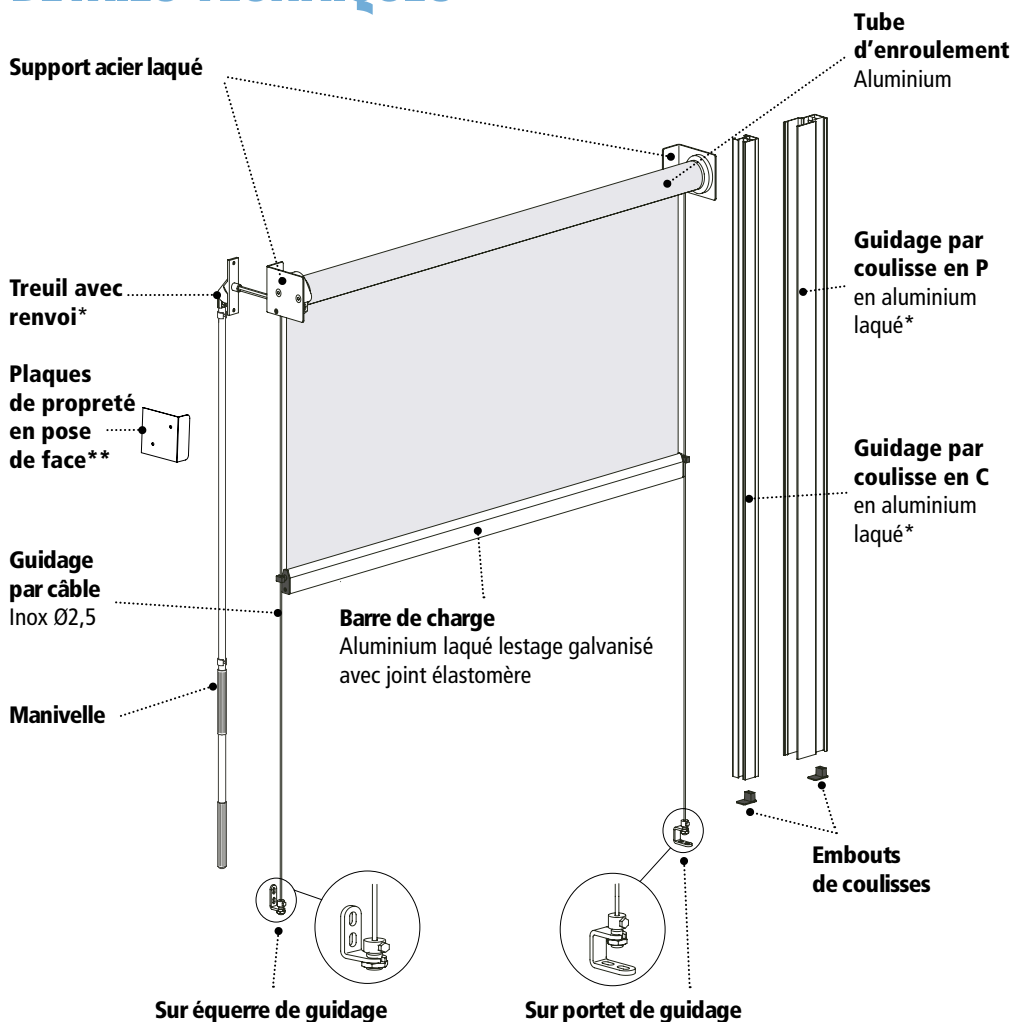


Vous pouvez également équiper le RolloExtérieur sans boîtier de toiles acryliques confectionnées à choisir dans la gamme Orchestra de Dickson.

Près de 80 références de toiles sont disponibles. Pour plus de détails, rendez-vous sur votre Espace Pro ou scanner le QR code ci-contre.



DÉTAILS TECHNIQUES



MANŒUVRE

Manœuvre à treuil sortie directe ou avec renvoi 45° ou 90° (tringle d'attaque longueur jusqu'à 500 mm). Limiteur de fin de course basse intégré au mécanisme.
- Motorisation 230V filaire ou radio.

Notice de pose



Rollo Extérieur



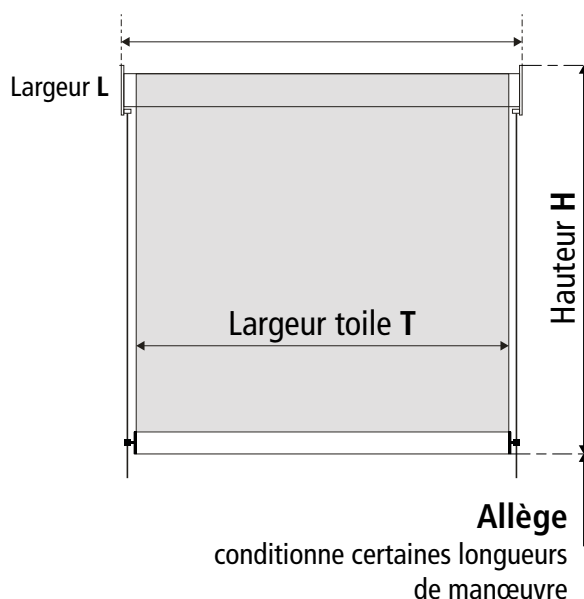
Rollo Extérieur Boîtier

Vidéo de pose



** Non compatible pose tableau

PRISE DE MESURES



⚠ ATTENTION :
Choix du côté de la manœuvre vu de l'extérieur

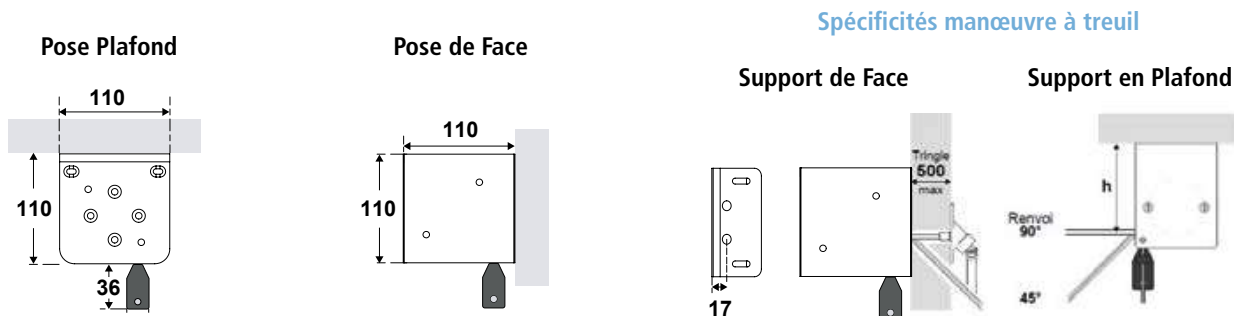
Largueur de commande : Largueur hors-tout
Hauteur de commande : Hauteur hors-tout
Hauteur d'allège : Hauteur du bas du store au sol (pour avoir la manœuvre à bonne portée)

Tolérances de fabrication (hors tissu)
L : ± 2 mm, H ≤ 2000 : ± 5 mm ou H > 2000 : ± 8 mm.
Surface maxi : 7,5 m².

ENCOMBREMENTS DE POSE

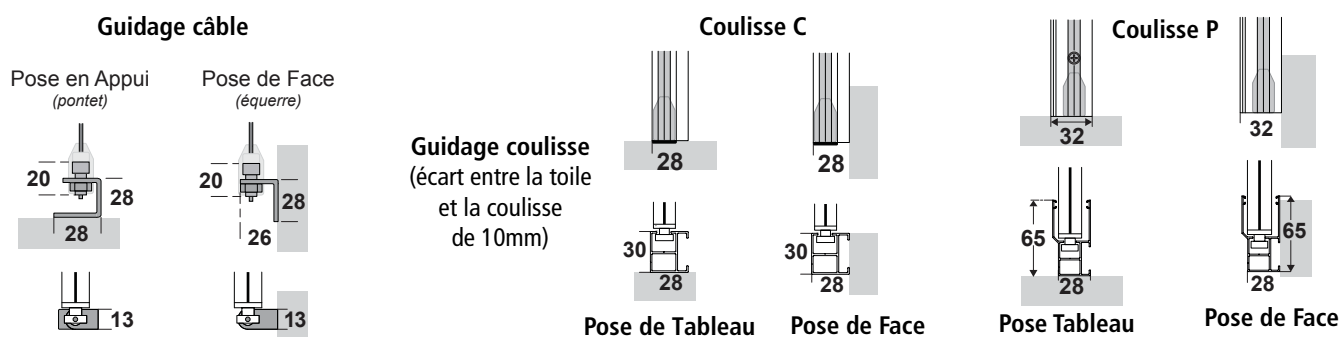
- De face ou en plafond par vissage des supports ou étriers.

Partie haute




Spécificités manœuvre à treuil

Partie basse



OPTIONS DISPONIBLES

	INTITULÉ DE L'OPTION	
MANŒUVRE	Treuil et manivelle avec et sans renvoi	
	Motorisation 230V filaire	Inverseur inclus. Motorisation SOMFY impératif sur demande
	Motorisation 230V SOMFY IO	Télécommande non incluse
	Télécommande murale tactile SMOOVE 1 IO	Coloris blanc (autres coloris sur demande)
	Télécommande SITUO 1 Pure IO 1 canal.	Coloris blanc.
	Télécommande SITUO 5 Pure IO 5 canaux.	Coloris blanc.
Groupage optimisé motorisation		
GUIDAGE	Guidage par câble inox	De série sur le modèle sans boîtier (remplacement par coulisses en option). Incompatible avec le modèle avec boîtier.
	Guidage par coulisses en C autoportées	
	Guidage par coulisses en P autoportées	P = Pénétrante
ESTHÉTIQUE	Coloris tissu hors Collection	Délai spécifique : nous consulter
	Impression numérique	Délai spécifique : nous consulter
	Stores côte à côte	Nous indiquer si les stores sont posés à la même hauteur ou à des hauteurs différentes, et les repères.



NOUVEAUTÉS

STORES ROCHE

Chez Roche, la protection solaire est bien plus qu'un métier : c'est une expertise partagée, construite au fil des décennies grâce à un savoir-faire industriel reconnu, une capacité d'innovation constante et une proximité forte avec les professionnels.

Nous concevons des produits pensés pour créer du confort, valoriser l'habitat et répondre durablement aux usages d'aujourd'hui.

Cette dynamique se traduit notamment par les nouvelles solutions solaires développées par Roche, qui viennent enrichir notre offre extérieure.

Le Sumbasolaire, store monobloc traditionnel, propose une protection solaire efficace et autonome, idéale pour les configurations essentielles.

Le Kolibri solaire, store coffre emblématique de Roche, conjugue design, innovation et protection optimale de la toile et des mécanismes.

Enfin, le Tookan solaire, store coffre toutes options, est conçu pour profiter pleinement de la terrasse : une solution complète, pilotable

simplement grâce à une seule télécommande pour le store et le pare-soleil, au service du confort et de la simplicité d'usage.

La qualité reste le fil conducteur de chacun de nos développements : choix rigoureux des matériaux, robustesse des composants, certifications techniques, réparabilité et longévité des produits. Nous inscrivons ainsi nos solutions dans une démarche responsable, orientée vers la performance et la durabilité.

Parce que l'expérience client est au cœur de nos priorités, nous mettons à disposition des professionnels des outils et services dédiés : plateformes professionnelles, solutions de configuration, assistance technique experte et services après-vente réactifs. Tout est pensé pour accompagner les installateurs à chaque étape de leurs projets.

Notre ambition est claire : proposer aux professionnels et à leurs clients une protection solaire complète, fiable et responsable, alliant confort thermique, maîtrise de la lumière et esthétisme. Une offre structurée et cohérente, portée par la complémentarité de deux marques françaises engagées, au service d'un habitat durable et performant.

LA MOTORISATION SOLAIRE : AUTONOMIE, CONFORT ET DURABILITÉ

La motorisation solaire permet d'automatiser stores et protections solaires sans raccordement électrique. Elle fonctionne grâce à l'énergie du soleil, stockée dans une batterie intégrée, pour offrir un usage fiable au quotidien, de jour comme de nuit.

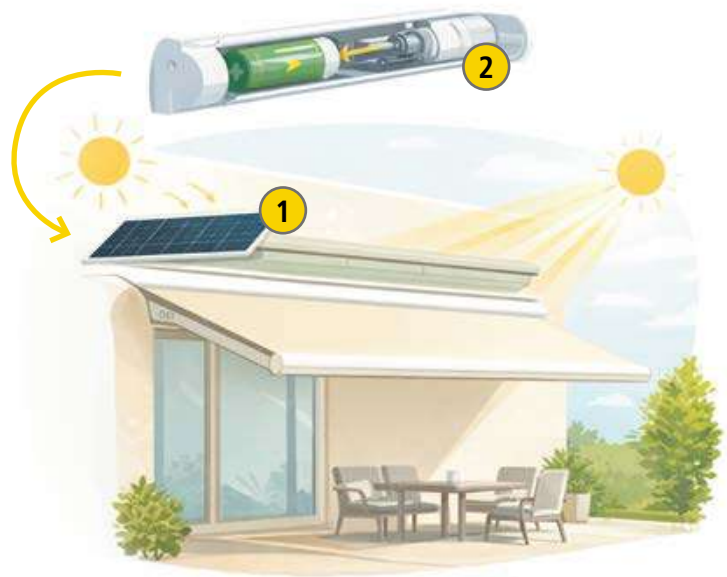
FONCTIONNEMENT

Un panneau photovoltaïque capte la lumière, une batterie la stocke, et le moteur assure l'ouverture et la fermeture du store — même en cas de coupure de courant.

LES AVANTAGES

- ▷ Installation simple, sans câblage ni travaux
- ▷ Énergie gratuite et renouvelable
- ▷ Performance équivalente à une motorisation filaire
- ▷ Commande à distance et scénarios automatiques possibles
- ▷ Solution durable, économe et responsable

La motorisation solaire combine simplicité d'installation, autonomie énergétique et confort d'usage, tout en s'inscrivant dans une démarche plus respectueuse de l'environnement.



1 Panneau photovoltaïque
Capte la lumière du jour

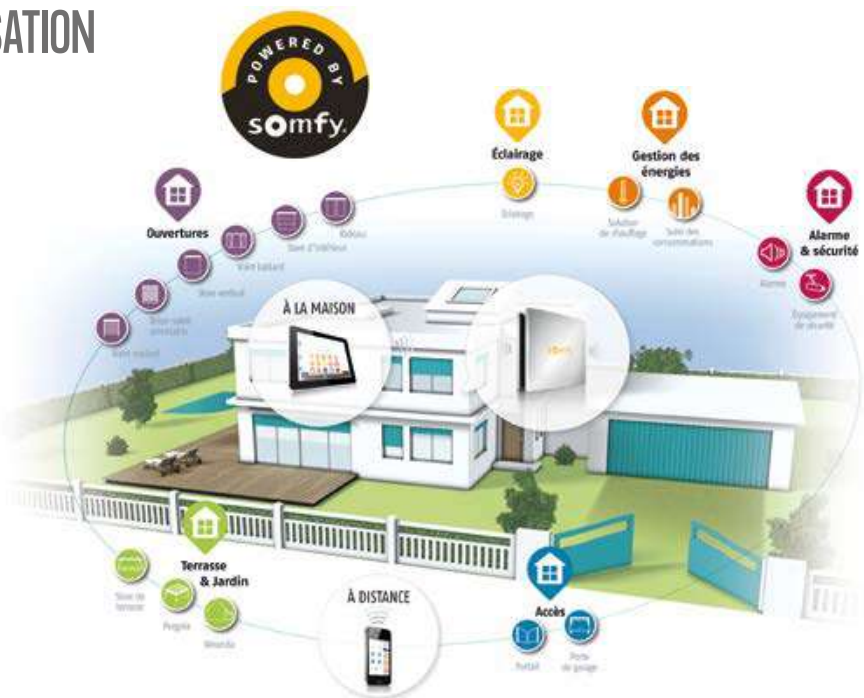
2 Moteur électrique
Actionne l'ouverture / fermeture du store



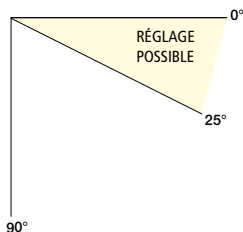
3 Télécommande
Pilote le store

NOTRE PARTENAIRE MOTORISATION

Fondé en 1969 en France et présent dans 58 pays, Somfy® est le leader mondial de l'automatisation des ouvertures et fermetures du bâtiment. Depuis 50 ans, Somfy® facilite le quotidien avec des solutions intelligentes pour la gestion de l'habitat. Avec plus de 2000 brevets, ses produits, conçus en Haute-Savoie, sont reconnus pour leur fiabilité et leur durabilité. Somfy s'engage aussi pour l'environnement avec des produits éco-conçus, labélisés Act For Green. Parce que nous faisons toujours le choix de la qualité et de l'engagement, nos moustiquaires motorisées sont équipées d'automatismes Somfy®, gage d'innovation et de confort pour des produits faciles à vivre au quotidien et qui durent dans le temps.



INCLINAISONS ET RETOMBÉES POSSIBLES



Retombées possibles :

- Bras 1 500 mm : de 30 à 640 mm
- Bras 2 000 mm : de 40 à 850 mm
- Bras 2 500 mm : de 50 à 1 060 mm
- Bras 3 000 mm : de 60 à 1 270 mm
- Bras 3 500 mm : de 130 à 1 540 mm

OPTIONS DISPONIBLES

	INTITULÉ DE L'OPTION	
MOTORISATIONS	Moteur Somfy IO avec émetteur Situo 1 IO	Inclus
	Moteur Somfy IO avec commande de secours	En option
	Émetteur Situo 1 IO pure supplémentaire	En option
	Émetteur Situo 5 IO pure supplémentaire	En option
	Émetteur Situo 5 variateur A/M IO pure supplémentaire	En option
	Moteur Dooya solaire avec panneau solaire déporté ⁽¹⁾	En option
AUTOMATISMES	Capteur vent Dooya 3D	En option
TOILES*	Collection Roche Orchestra Select (Dickson)	En standard au choix
	Collection Roche Elements (Sattler)	En standard au choix
	Lumera de Sattler	Plus-value au m ²
	Lumera 3D de Sattler	Plus-value au m ²
	Tout temps de Sattler	Plus-value au m ²
	Toile SOLTIS 96**	Plus-value au m ²
	Orchestra de Dickson hors toiles ROCHE	Plus-value au m ²
	MAX de Dickson	Plus-value au m ²
	Toile collée	Plus-value au m ²
ÉCLAIRAGE	Éclairage blanc gradable dans les bras (boîtier caché)	Plus-value
	Éclairage blanc gradable intégré au coffre (boîtier caché)	Plus-value
	Éclairage blanc + couleur gradable intégré au coffre	Plus-value
ESTHÉTIQUE	Bras Premium (coude sur roulement à bille et articulation invisible)	Plus-value
	Autres teintes RAL (délai supplémentaire à prévoir)	Plus-value
	Fixation pose plafond	Plus-value

* Détails et autres collections toiles. ** Dimensions maxi : 5000 x 3000 mm

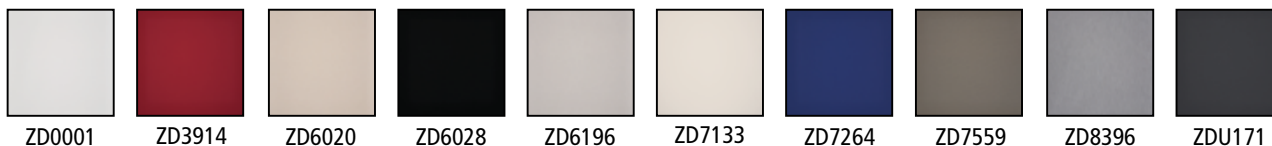
(1) Option solaire : Pas d'éclairage possible. Avancée de 1500 à 3500 mm. Largeur maxi : 5000 mm
Pour dimensions supérieures : nous consulter.

OFFRE START

2 largeurs fixes et 2 avancées fixes, motorisation radio Somfy IO avec émetteur Situo 1 IO

Longueur de bras (LB) mm	3000 et 3500
Largeur (mm)	4830 et 6010

Options disponibles : Capteurs vent Eolis et vent/soleil IO



ZD0001

ZD3914

ZD6020

ZD6028

ZD6196

ZD7133

ZD7264

ZD7559

ZD8396

ZDU171

TOOKAN



NOUVEAU

Maintenant disponible en motorisation solaire !



Blanc 9001 brillant

Gris 7016 mat givré

Blanc 9016 mat givré

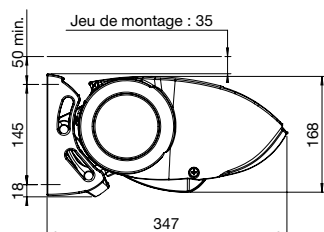
COLORIS STANDARDS
Autres teintes RAL disponibles sur demande.

LIMITES DIMENSIONNELLES

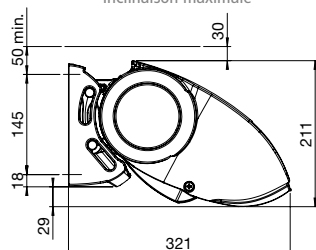
Longueur de bras (LB) mm	1500	2000	2500	3000	3500	4000
Largeur mini (mm)	1850	2390	2890	3390	3890	4390
Largeur maxi (mm)	6010					

ENCOMBREMENTS

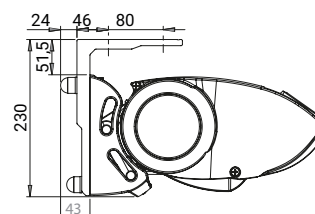
Pose de face
Inclinaison minimale



Pose de face
Inclinaison maximale

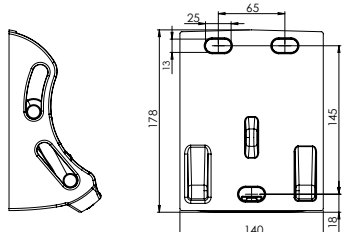


Pose plafond

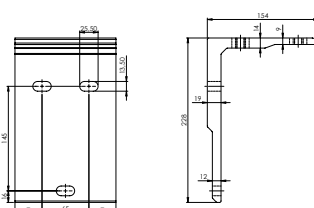


ACCESSOIRES DE POSE

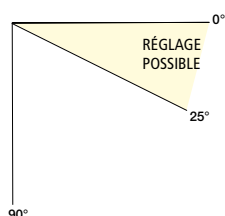
Console mixte pose face



Fixation pose plafond



INCLINAISONS ET RETOMBÉES POSSIBLES



Retombées possibles sans pare-soleil :

Bras 1 500 mm : de 30 à 640 mm
 Bras 2 000 mm : de 40 à 850 mm
 Bras 2 500 mm : de 50 à 1 060 mm
 Bras 3 000 mm : de 60 à 1 270 mm
 Bras 3 500 mm : de 130 à 1 540 mm
 Bras 4 000 mm : de 140 à 1760 mm

Retombées possibles avec pare-soleil :

Bras 1 500 mm : de 80 à 690 mm
 Bras 2 000 mm : de 110 à 910 mm
 Bras 2 500 mm : de 140 à 1 140 mm
 Bras 3 000 mm : de 270 à 1 410 mm
 Bras 3 500 mm : de 310 à 1 650 mm

OPTIONS DISPONIBLES

	INTITULÉ DE L'OPTION	
MOTORISATIONS	Moteur Somfy IO avec émetteur Situio 1 IO	En standard
	Moteur Somfy IO avec commande de secours	En option
	Émetteur Situio 1 IO pure supplémentaire	En option
	Émetteur Situio 5 IO pure supplémentaire	En option
	Émetteur Situio 5 variateur A/M IO pure supplémentaire	En option
	Moteur DOOYA SOLAIRE	En option
	Chargeur	En option
	Rallonge	En option
AUTOMATISMES⁽¹⁾	Capteur vent EOLIS 3D	En option
	Capteur vent/soleil IO	En option
	Capteur vent DOOYA 3D	En option
TOILES*	Collection Roche Orchestra Select (Dickson)	En standard au choix
	Collection Roche Elements (Sattler)	En standard au choix
	Lumera de Sattler	Plus-value au m ²
	Lumera 3D de Sattler	Plus-value au m ²
	Tout temps de Sattler	Plus-value au m ²
	Toile SOLTIS 96***	Plus-value au m ²
	Orchestra de Dickson hors toiles ROCHE	Plus-value au m ²
	MAX de Dickson	Plus-value au m ²
Toile collée	Plus-value au m ²	
ÉCLAIRAGE	Éclairage blanc gradable intégré au coffre (boîtier caché)	Plus-value
	Éclairage blanc + couleur gradable intégré au coffre (boîtier caché)	Plus-value
	Éclairage gradable dans les bras	Plus-value
ESTHÉTIQUE	Bras Premium (coude sur le roulement à bille et articulation invisible)	Plus-value
	Pare soleil enroulable hauteur = 1450 mm**	Plus-value
	Fixation pose plafond (paire)	Plus-value
	Autres teintes RAL (délai supplémentaire à prévoir)	Plus-value

(1) Les automatismes n'agissent pas sur le pare-soleil.

(2) Option solaire : Pas d'éclairage possible. Avancée de 1500 à 3500 mm. Largeur maxi : 5000 mm

Pour dimensions supérieures : nous consulter.

* Détails et autres collections toiles.

** Pare soleil : toile Soltis 86 uniquement. Avancée maxi longueur de bras 3500 mm.

*** Dimensions maxi : 5000 x 3000 mm

SUMBA



NOUVEAU

**Maintenant disponible
en motorisation solaire !**



Blanc
9001
brillant

Gris
7016
mat givré

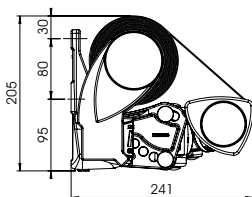
COLORIS STANDARDS
Autres teintes RAL
disponibles sur demande.

LIMITES DIMENSIONNELLES

Longueur de bras (LB) mm	1500	2000	2500	3000	3500	4000
Sumba 2 bras - Store assemblé						
Largeur mini (mm)	2010	2550	3050	3550	4050	4550
Largeur maxi (mm)	5880					
Sumba 3 bras - Store assemblé						
Largeur mini (mm)				5881	5980	6730
Largeur maxi (mm)	7080					
Sumba 4 bras						
Largeur mini (mm)	5881	5881	5881	7080	8090	9090
Largeur maxi (mm) - Store assemblé	7080					
Largeur maxi (mm) - Store à assembler	11840					

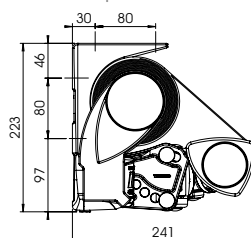
ENCOMBREMENTS*

Pose de face

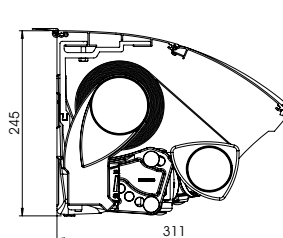


*Autres cas :
voir documentation technique

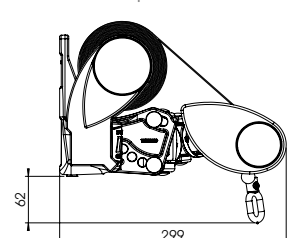
Pose plafond



Pose avec auvent



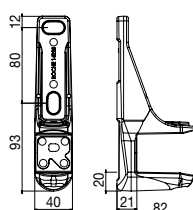
Pose avec pare-soleil



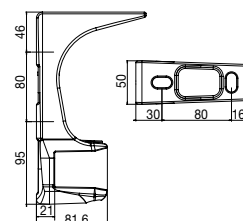
Lambrequin hauteur : 200mm
Forme : droit ou vague

ACCESSOIRES DE POSE

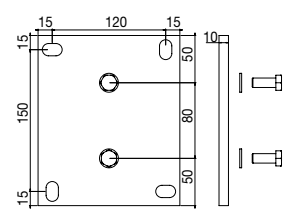
Console pose de face



Console mixte pose face / plafond



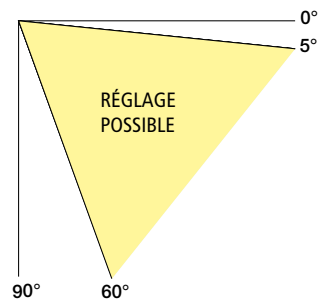
Platine double ancrage



OPTIONS DISPONIBLES

	INTITULÉ DE L'OPTION	
MANŒUVRE	Treuil et manivelle	En option
	Moteur radio	
MOTORISATIONS	Moteur Somfy IO avec émetteur Situio 1 IO	En standard
	Moteur Somfy IO avec commande de secours	En option
	Émetteur Situio 1 IO pure supplémentaire	En option
	Émetteur Situio 5 IO pure supplémentaire	En option
	Émetteur Situio 5 variateur A/M IO pure supplémentaire	En option
	Moteur solaire Dooya ⁽¹⁾	En option
	Chargeur	En option
	Rallonge	En option
	AUTOMATISMES	Capteur vent EOLIS 3D
Capteur vent/soleil IO		En option
Capteur vent DOOYA 3D		En option
TOILES**	Collection Roche Orchestra Select (Dickson)	En standard au choix
	Collection Roche Elements (Sattler)	En standard au choix
	Lumera de Sattler	Plus-value au m ²
	Lumera 3D de Sattler	Plus-value au m ²
	Tout temps de Sattler LB maxi = 3000 mm en pose plafond / 3500 mm en pose de face	Plus-value au m ²
	Toile SOLTIS 96***	Plus-value au m ²
	Orchestra de Dickson hors toiles ROCHE	Plus-value au m ²
	MAX de Dickson LB maxi = 3000 mm en pose plafond 3500 mm en pose de face	Plus-value au m ²
	Toile collée	Plus-value
	ÉCLAIRAGE	Éclairage blanc gradable IO dans les bras pour store avec deux bras (Boîtier externe)
Éclairage blanc gradable IO dans les bras pour store avec trois bras (Boîtier externe)		Plus-value
Éclairage blanc gradable IO dans les bras pour store avec quatre bras (Boîtier externe)		Plus-value
ESTHÉTIQUE	Auvent	Plus-value
	Pare soleil enroulable hauteur 1500 mm à treuil (limité à LB=3000 mm)	Plus-value
	Tube carré alu (bord de mer) (limité à LB=3500mm)	Plus-value
	Consoles mixte face/plafond (limité à LB=3500mm)	Plus-value
	Platines double ancrage (jusqu'à LB=3500mm)	Plus-value
	Platines double ancrage (pour LB=4000mm)	Plus-value
Autres teintes RAL (délai supplémentaire à prévoir)	Plus-value	

INCLINAISONS ET RETOMBÉES POSSIBLES



Retombées possibles :

Bras 1 500 mm : de 130 à 1 300 mm
 Bras 2 000 mm : de 180 à 1 730 mm
 Bras 2 500 mm : de 220 à 2 170 mm
 Bras 3 000 mm : de 260 à 2 600 mm
 Bras 3 500 mm : de 370 à 3 030 mm
 Bras 4 000 mm* : de 420 à 3 470 mm

*Bras 4 000 mm uniquement en pose de face.

(1) Option solaire
 Avancée : de 1 500 à 4 000 mm
 Largeur maxi : 5 880 mm
 Pas d'éclairage possible

** Détails et autres collections toiles.

*** Dimensions maxi : 6000 x 3000 mm.

Attention : si hauteur du lambrequin > 200mm, voir lambrequin confectionné p. 331 (en plus-value).
 Tube carré alu indisponible avec le pare soleil enroulable.

**OFFRE
START**

3 largeurs fixes et 3 avancées fixes, motorisation radio Somfy IO avec émetteur Situio 1 IO

Toiles Start Dickson

ZD0001	ZD3914	ZD6020	ZD6028	ZD6196	ZD7133	ZD7264	ZD7559	ZD8396	ZDU171

Longueur de bras (LB) mm	2500	3000	3500
Largeur mini (mm)	3630	4800	5880

Options disponibles : Consoles mixtes face / plafond, platines double ancrage
 Capteurs vent Eolis et vent/soleil IO



DES OUTILS PENSÉS POUR VOUS ACCOMPAGNER AU QUOTIDIEN

Mariton place le service et l'accompagnement au cœur de sa relation avec les professionnels.

C'est pourquoi nous développons des outils conçus pour simplifier votre quotidien.

Avec l'Espace Pro et les applications MR Pose et MR Vente, accédez à toutes les informations produits, guides techniques et conseils de pose, gérez vos commandes et suivez vos projets en toute autonomie.

Un seul objectif : vous faire gagner du temps, à chaque étape de votre parcours.

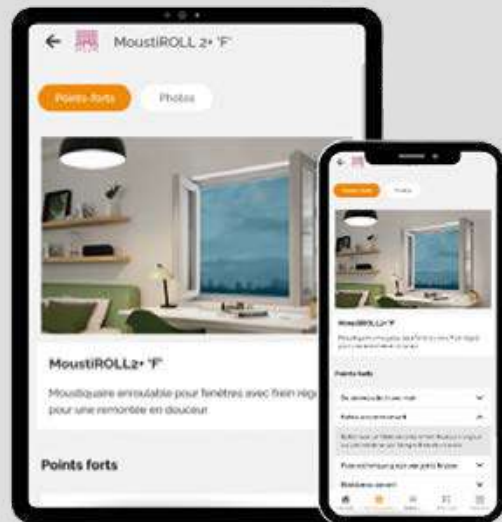


L'APPLICATION MR VENTE

Mr Vente est une application spécialisée dans l'argumentaire de nos produits pour les particuliers. L'application met à disposition des informations clés, photos et fiches produits pour vous aider dans la vente de nos moustiquaires, stores intérieurs et extérieurs.



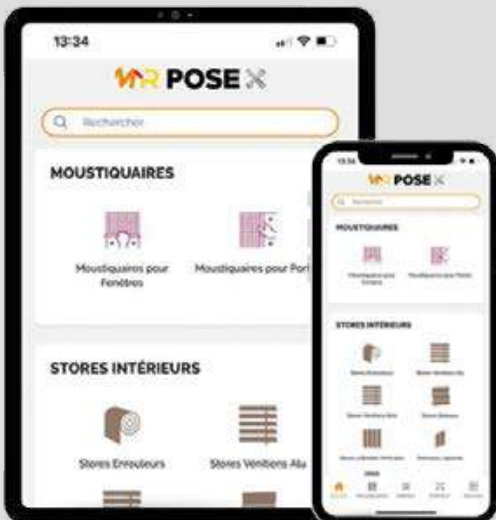
Téléchargement libre et gratuit.



L'APPLICATION MR POSE

Cette application contient toutes les informations utiles aux installateurs au moment de la pose des produits : fiches techniques, notices de montage, vidéos, tutos ou encore astuces de pose.

Vous ne trouvez pas la réponse à votre question ? Depuis l'appli, joignez par téléphone notre hotline Poseur et soyez conseillé en temps réel.



Téléchargement libre et gratuit. Nous consulter pour plus d'informations.



L'ESPACE PRO : VOTRE OUTIL POUR VOUS SIMPLIFIER LA VIE

Intuitif, réactif, complet, l'Espace Pro vous permet de gagner du temps et de travailler avec sérénité. L'ensemble de nos services sont accessibles depuis votre Espace Pro :

▷ Devis instantanés & commandes en ligne 24h/7j :

Configurez vos produits sur mesure, accédez à vos tarifs et validez vos commandes en quelques clics et à tout moment.

▷ Suivi de vos commandes en temps réel :

Visualisez vos délais de fabrication et les dates de livraison prévues, en temps réel, pour vous organiser au mieux.

▷ Accès à toute la documentation technique :

Consultez les fiches produits, notices de pose, certificats, PV... tout est centralisé.

▷ **Déclaration de vos SAV** : Bénéficiez d'un traitement sous 48h de vos SAV ainsi qu'un suivi instantané de votre demande.

▷ Connectez-vous sur l'espace pro :

pro.mariton.fr

pro.rochehabitat.com/

Pour y accéder, renseignez votre numéro de compte client puis votre mot de passe. En cas d'oubli ou pour une aide à la première connexion, contactez notre service client.

OPLEAD : UN NOUVEL OUTIL DÉDIÉ À VOTRE PERFORMANCE BUSINESS

Mariton – Roche franchit une nouvelle étape dans sa volonté d'accompagner ses partenaires au-delà du produit, en intégrant la plateforme Oplead, une solution digitale dédiée à la gestion et au pilotage des opportunités commerciales. Pensé comme un véritable outil d'aide au développement, Oplead vous permet de **centraliser, suivre et gérer l'ensemble des demandes de devis** issues de nos formulaires en ligne, pour les marques Mariton et Roche. Grâce à une interface intuitive et ergonomique, vous bénéficiez d'une **visibilité complète sur chaque opportunité**, depuis la réception de la demande jusqu'à sa transformation. Cet outil facilite votre **réactivité**, vos **relances commerciales** et le suivi de vos prospects, tout en vous faisant gagner un temps précieux au quotidien. Avec cet investissement stratégique, **Mariton – Roche confirme son ambition** : vous proposer bien plus que des solutions de protection solaire et d'aménagement de l'habitat, en mettant à votre disposition des **services business performants**, pensés pour soutenir durablement la croissance de votre activité.

VOS CONTACTS

Le service clients avant et après-vente Mariton est à votre écoute du lundi au vendredi de 8h à 12h et de 14h à 17h (horaires élargis en saison).

Le service clients avant et après-vente Roche est à votre écoute du lundi au vendredi de 8h à 12h et de 14h à 16h45 et 16h le vendredi.

Flashez les QR Codes pour obtenir les coordonnées de votre contact dédié selon votre département :

Siège : service avant et après-vente



Terrain : technico-commercial



*Cartes soumises à modifications. Veuillez-les consulter régulièrement.

HOTLINE POSEURS

TÉL. 06 12 76 28 26

Notre hotline Poseurs est un moyen efficace de fournir un soutien continu aux poseurs, contribuant ainsi à renforcer la qualité de nos services et la satisfaction de nos clients.

De plus, nous vous offrons une assistance technique et un support client qualifié qui sauront répondre à tous vos besoins à n'importe quel moment de la pose de votre produit Mariton ou Roche.

SUIVEZ NOTRE SAVOIR-FAIRE FRANÇAIS !

 mariton_sa  @Maritonsa

 Mariton  storesmariton

 Mariton

 rocheofficiel

 roche-habitat

 @RocheHabitatFrance

Réalisation : Marsatwork



MARITON
STORES INTÉRIEURS
& MOUSTIQUAIRES

31, boulevard Joliot-Curie
13250 Saint-Chamas - France
Tél. : 04 90 44 51 00
info@mariton.fr

stores-mariton.com



ROCHE
STORES EXTÉRIEURS
& PERGOLAS

29, rue Roger Salengro
69740 Genas - France
Tél. 04 72 23 18 01/02
contact@rochehabitat.com

rochehabitat.com